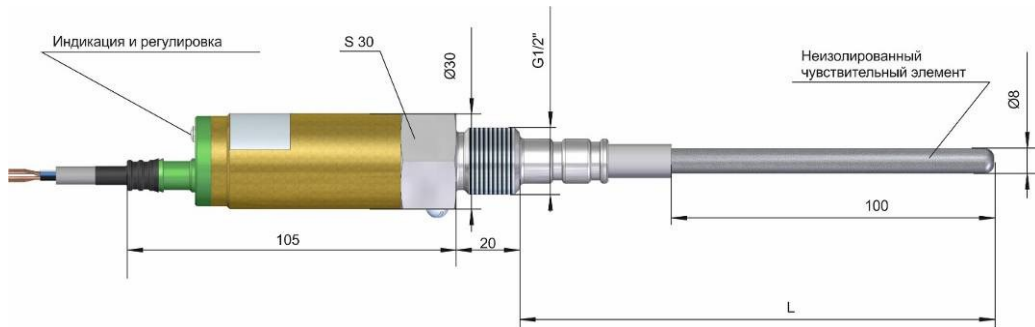


ДАТЧИКИ контроля уровня емкостные ДКЕ-С(150-1000)

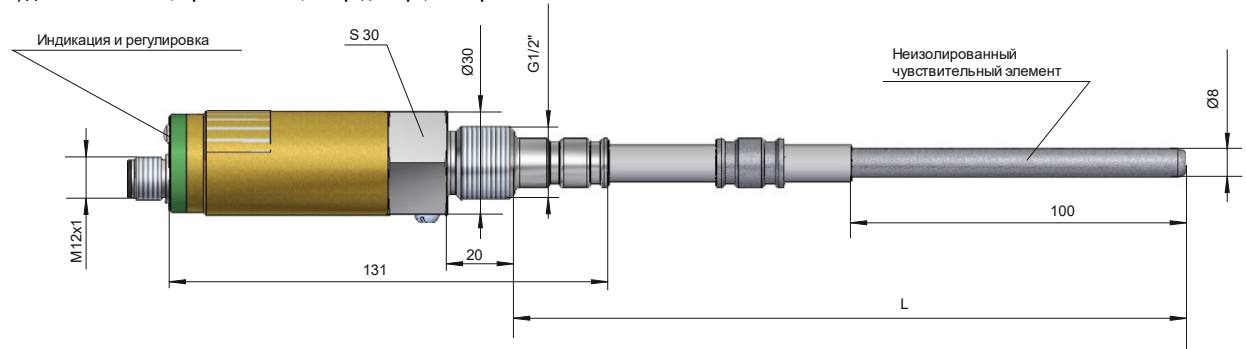
Паспорт ДК.01.021-02 ПС

1 Сведения об изделии

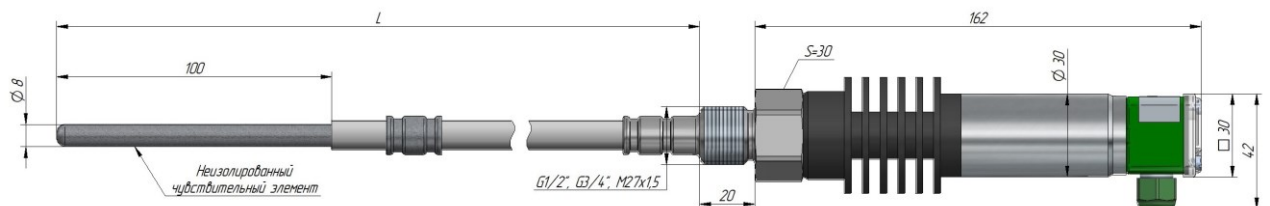
- 1.1 Датчики контроля уровня емкостные (в дальнейшем - датчики) ДКЕ с длиной чувствительного элемента от 150 до 1000 мм предназначены для применения в качестве первичных датчиков в системах управления технологическими процессами в различных отраслях промышленности.
- 1.2 Датчики разработаны и производятся в соответствии с требованиями ГОСТ ИЕС 60947-5-2-2012. Датчики реагируют на жидкие и сыпучие вещества, в которые погружен чувствительный элемент (ЧЭ) датчика. Глубина погружения ЧЭ, при которой происходит переключение коммутационного элемента, зависит от диэлектрической проницаемости вещества, а в случае сыпучего вещества – также и от его влажности.
- 1.3 Принцип действия датчиков основан на контроле электрической емкости между чувствительным элементом и стенкой резервуара (или дополнительным электродом, если резервуар не металлический).
- 1.4 Датчики не предназначены для использования в качестве средств измерений.
- 1.5 Датчики рассчитаны на непрерывный круглосуточный режим работы.
- 1.6 Коммутационный элемент датчиков выполняет функцию ИЛИ, то есть имеет замыкающий выход НО и размыкающий выход НЗ.
- 1.7 Внешний вид датчиков показан на рис. 1



а) ДКЕ с ЧЭ L=150 мм, с резьбой G 1/2, без радиатора, со встроенным кабелем



б) ДКЕ с ЧЭ от 200 до 1000 мм, с резьбой G 1/2, без радиатора, с разъемом



в) ДКЕ с ЧЭ от 200 до 1000 мм, с резьбой G 1/2, с радиатором, с клеммником

Рис.1 Внешний вид датчика ДКЕ с ЧЭ до 1 м.

- 1.8 Чувствительный элемент датчика выполнен в виде стержня диаметром 8 мм из нержавеющей стали 12Х18Н10Т или хромистой стали 06ХН28МДТ и включает в себя изолированную часть переменной длины и неизолированную часть (на рис. 1 обозначена как неизолированный чувствительный элемент) длиной 100 мм. Общая

длина чувствительного элемента на рис. 1 обозначена как. В качестве изоляции ЧЭ используется фторопластовая трубка. Чувствительный элемент может иметь длину от 150 до 1000 мм с шагом 50 мм. ЧЭ длиной от 200 до 1000 мм имеет дополнительную втулку, обжимающую фторопластовую трубку.

2 Классификация выключателей

2.1 Датчики подразделяются по следующим признакам: резьба крепления; наличие радиатора; тип выхода (NPN, PNP); способ подключения (встроенный кабель ПВС 4×0,35 со штуцером для крепления защиты кабеля или разъем с резьбой M12); длина чувствительного элемента (от 150 до 1000 мм); материал корпуса, материал чувствительного элемента.

2.2 Обозначение типоразмеров датчиков приведено в **Таблицах 1-3**. Знаком X обозначен способ подключения в соответствии с каталогом продукции (К- клемник; P- разъем; С- встроенный кабель с комбинированным штуцером, имеющим влагозащитное уплотнение и крепление для механической защиты кабеля). Типоразмеры, выпускаемые серийно, указаны в каталоге продукции СЕНСОР. Остальные типоразмеры изготавливаются по специальному заказу.

Таблица 1 - Типоразмеры с ЧЭ из стали 12Х18Н10Т и корпусом из никелированной латуни

Резьба крепления	Исполнение	Обозначение типоразмеров с ЧЭ длиной L=150 мм	Обозначение типоразмеров с ЧЭ длиной L=1000 мм	Тип выхода
G ½	корпус без радиатора охлаждения	ДКЕ-С150-300Х-3113-CA	ДКЕ-С1000-300Х-3113-CA	PNP
		ДКЕ-С150-300Х-3123-CA	ДКЕ-С1000-300Х-3123-CA	NPN
	корпус с радиатором охлаждения	ДКЕ-С150-300Х-3113-CA.6	ДКЕ-С1000-300Х-3113-CA.6	PNP
		ДКЕ-С150-300Х-3123-CA.6	ДКЕ-С1000-300Х-3123-CA.6	NPN
G ¾	корпус без радиатора охлаждения	ДКЕ-С150-301Х-3113-CA	ДКЕ-С1000-301Х-3113-CA	PNP
		ДКЕ-С150-301Х-3123-CA	ДКЕ-С1000-301Х-3123-CA	NPN
	корпус с радиатором охлаждения	ДКЕ-С150-301Х-3113-CA.6	ДКЕ-С1000-301Х-3113-CA.6	PNP
		ДКЕ-С150-301Х-3123-CA.6	ДКЕ-С1000-301Х-3123-CA.6	NPN
M27×1,5	корпус без радиатора охлаждения	ДКЕ-С150-302Х-3113-CA	ДКЕ-С1000-302Х-3113-CA	PNP
		ДКЕ-С150-302Х-3123-CA	ДКЕ-С1000-302Х-3123-CA	NPN
	корпус с радиатором охлаждения	ДКЕ-С150-302Х-3113-CA.6	ДКЕ-С1000-302Х-3113-CA.6	PNP
		ДКЕ-С150-302Х-3123-CA.6	ДКЕ-С1000-302Х-3123-CA.6	NPN

Таблица 2 - Типоразмеры с ЧЭ и корпусом из стали 12Х18Н10Т

Резьба крепления	Исполнение	Обозначение типоразмеров с ЧЭ длиной 150 мм	Обозначение типоразмеров с ЧЭ длиной 1000 мм	Тип выхода
G ½	корпус без радиатора охлаждения	ДКЕ-С150-300Х-3113-CA.2	ДКЕ-С1000-300Х-3113-CA.2	PNP
		ДКЕ-С150-300Х-3123-CA.2	ДКЕ-С1000-300Х-3123-CA.2	NPN
	корпус с радиатором охлаждения	ДКЕ-С150-300Х-3113-CA.6.2	ДКЕ-С1000-300Х-3113-CA.6.2	PNP
		ДКЕ-С150-300Х-3123-CA.6.2	ДКЕ-С1000-300Х-3123-CA.6.2	NPN
G ¾	корпус без радиатора охлаждения	ДКЕ-С150-301Х-3113-CA.2	ДКЕ-С1000-301Х-3113-CA.2	PNP
		ДКЕ-С150-301Х-3123-CA.2	ДКЕ-С1000-301Х-3123-CA.2	NPN
	корпус с радиатором охлаждения	ДКЕ-С150-301Х-3113-CA.6.2	ДКЕ-С1000-301Х-3113-CA.6.2	PNP
		ДКЕ-С150-301Х-3123-CA.6.2	ДКЕ-С1000-301Х-3123-CA.6.2	NPN
M27×1,5	корпус без радиатора охлаждения	ДКЕ-С150-302Х-3113-CA.2	ДКЕ-С1000-302Х-3113-CA.2	PNP
		ДКЕ-С150-302Х-3123-CA.2	ДКЕ-С1000-302Х-3123-CA.2	NPN
	корпус с радиатором охлаждения	ДКЕ-С150-302Х-3113-CA.6.2	ДКЕ-С1000-302Х-3113-CA.6.2	PNP
		ДКЕ-С150-302Х-3123-CA.6.2	ДКЕ-С1000-302Х-3123-CA.6.2	NPN

Таблица 3 - Типоразмеры с ЧЭ из стали 06ХН28МДТ и корпусом из стали 12Х18Н10Т

Резьба крепления	Исполнение	Обозначение типоразмеров с ЧЭ длиной 150 мм	Обозначение типоразмеров с ЧЭ длиной 1000 мм	Тип выхода
G ½	корпус без радиатора охлаждения	ДКЕ-1С150-300Х-3113-CA.2	ДКЕ-1С1000-300Х-3113-CA.2	PNP
		ДКЕ-1С150-300Х-3123-CA.2	ДКЕ-1С1000-300Х-3123-CA.2	NPN
	корпус с радиатором охлаждения	ДКЕ-1С150-300Х-3113-CA.6.2	ДКЕ-1С1000-300Х-3113-CA.6.2	PNP
		ДКЕ-1С150-300Х-3123-CA.6.2	ДКЕ-1С1000-300Х-3123-CA.6.2	NPN
G ¾	корпус без радиатора охлаждения	ДКЕ-1С150-301Х-3113-CA.2	ДКЕ-1С1000-301Х-3113-CA.2	PNP

		ДКЕ-1С150-301Х-3123-СА.2	ДКЕ-1С1000-301Х-3123-СА.2	NPN
	корпус с радиатором охлаждения	ДКЕ-1С150-301Х-3113-СА.6.2	ДКЕ-1С1000-301Х-3113-СА.6.2	PNP
		ДКЕ-1С150-301Х-3123-СА.6.2	ДКЕ-1С1000-301Х-3123-СА.6.2	NPN
M27×1,5	корпус без радиатора охлаждения	ДКЕ-1С150-302Х-3113-СА.2	ДКЕ-1С1000-302Х-3113-СА.2	PNP
		ДКЕ-1С150-302Х-3123-СА.2	ДКЕ-1С1000-302Х-3123-СА.2	NPN
	корпус с радиатором охлаждения	ДКЕ-1С150-302Х-3113-СА.6.2	ДКЕ-1С1000-302Х-3113-СА.6.2	PNP
		ДКЕ-1С150-302Х-3123-СА.6.2	ДКЕ-1С1000-302Х-3123-СА.6.2	NPN

2.3 Материалы узлов на примере датчика с чувствительным элементом длиной 150 мм приведены в таблице 4.

Таблица 4

Типоразмер	Материал			
	ЧЭ	узла крепления	корпуса	радиатора
ДКЕ-С150-300Х-3113-СА	12Х18Н10Т	12Х18Н10Т	Л63	нет
ДКЕ-С150-300Х-3113-СА.6	12Х18Н10Т	12Х18Н10Т	Л63	АМг6 КР 45
ДКЕ-С150-300Х-3113-СА.2	12Х18Н10Т	12Х18Н10Т	12Х18Н10Т	нет
ДКЕ-С150-300Х-3113-СА.6.2	12Х18Н10Т	12Х18Н10Т	12Х18Н10Т	АМг6 КР 45
ДКЕ-1С150-300Х-3113-СА.2	06ХН28МДТ	06ХН28МДТ	12Х18Н10Т	нет
ДКЕ-1С150-300Х-3113-СА.6.2	06ХН28МДТ	06ХН28МДТ	12Х18Н10Т	12Х18Н10Т

3 Технические данные

3.1 Датчик состоит из металлического корпуса, в котором размещена печатная плата с электронными компонентами. Внутренняя полость корпуса залита компаундом. На крышке корпуса расположена индикация, регулировка чувствительности, а также разъем или кабель подключения ПВС 4×0,35, который выведен через штуцер, предназначенный для крепления защиты кабеля. Выход кабеля из штуцера защищен от проникновения влаги термоусадочной трубкой.

3.2 В базовом исполнении соединительный узел датчика имеет резьбу резьбой G ½. По спецзаказу он может быть выполнен с резьбой G ¾ или M27×1,5. На одной из граней под ключ расположен винт для заземления.

3.3 Основные технические характеристики приведены в табл.5. Для изделий с разъемом степень защиты от проникновения влаги обеспечивается при правильном сочленении датчика с соответствующей ответной частью соединителя.

Таблица 5

Характеристика	Значение
Номинальное напряжение питания	24 В DC
Диапазон напряжений питания	от 10 до 30 В DC
Допустимые пульсации питающего напряжения	не более 10%
Максимальный ток нагрузки	500 мА
Категория применения коммутационного элемента	DC13
Защита коммутационного элемента от короткого замыкания в нагрузке	тактовая
Собственный ток потребления	не более 20 мА
Максимальная частота срабатывания	1 Гц
Задержка готовности	не более 300 мс
Диапазон регулировки чувствительности	60...120%
Рабочий диапазон температур окружающей среды	от минус 25 до +80°С
Максимальная температура контролируемого вещества	
корпус без радиатора	+80°С
корпус с радиатором	+150°С
Давление контролируемой среды	не более 10 атм
Степень защиты по ГОСТ 14254-2015:	
корпуса	IP67
соединительного узла чувствительного элемента	IP68
Стандартная длина встроенного кабеля	2 м

3.4 Датчики включаются в электрическую цепь в соответствии с Рис.2. Схема подключения приведена в маркировке на корпусе датчика.

3.5 Датчики имеют светодиодную индикацию состояния коммутационного элемента. Красное свечение соответствует замыканию выхода НО.

3.6 Датчики имеют регулировку чувствительности, доступной со стороны выхода кабеля подключения или разъема. Крайнее при вращении против часовой стрелки положение регулировочного движка соответствует минимальной чувствительности. Вращение по часовой стрелке приводит к увеличению чувствительности.

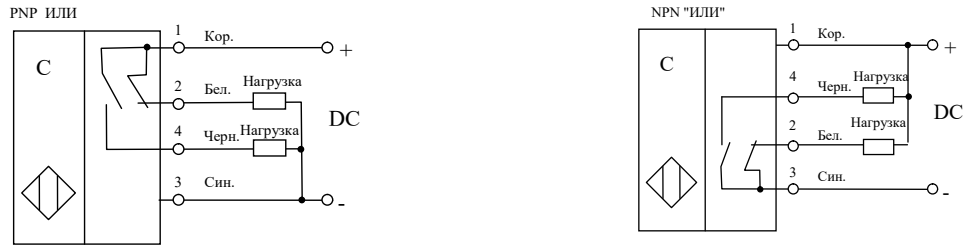


Рис. 2. Схемы подключения датчиков

Состояние коммутационного элемента показано при отсутствии контролируемого вещества. Цвета проводов указаны для исполнения со встроенным кабелем. Цифрами указаны номера контактов для исполнения с разъемом или с клеммником.

4 Условия эксплуатации

- 4.1 По устойчивости к климатическим воздействиям, датчики соответствуют виду климатического исполнения и категории размещения **УХЛ3.1** по ГОСТ 15150-69 и пригодны для эксплуатации в диапазоне температур от минус 25 до +80 °С.
- 4.2 По устойчивости к внешним воздействующим факторам датчики соответствуют:
- группе механического исполнения М15 по ГОСТ 17516.1-90 по испытаниям на виброустойчивость;
 - ГОСТ ИЕС 60947-5-2-2012 по испытаниям на воздействие одиночных ударов с пиковым ускорением до 50 г.
- 4.3 По электромагнитной совместимости датчики соответствуют ГОСТ ИЕС 60947-5-2-2012.
- 4.4 Материалы, применяемые для изготовления корпусов выключателей, являются стойкими к длительному воздействию смазочно-охлаждающих жидкостей (СОЖ), содержащих керосин, масла и щелочные растворы (среды группы 7 по ГОСТ 24682-81).
- 4.5 Механические нагрузки, возникающие при монтаже датчиков, не должны нарушать целостности корпуса, кабеля и крепежных элементов датчиков. Усилие натяжения кабеля по оси кабельного ввода при монтаже не должно превышать 100 Н (10 кгс). Усилие натяжения кабеля в направлении, перпендикулярном оси кабельного ввода, не должно превышать значения 30 Н (3 кгс). Минимальный радиус изгиба кабеля не менее 40 мм.
- 4.6 Датчики, питаемые от изолированного источника постоянного напряжения, по способу защиты от поражения электрическим током относятся к оборудованию класса III по ГОСТ Р МЭК 60536-2-2001.

5 Рекомендации по монтажу и настройке

- 5.1 Датчик ДКЕ может вворачиваться в стенку резервуара, при этом следует исключить демпфирование чувствительного элемента деталями конструкции резервуара. Например, в случае металлической стенки чувствительный элемент должен выходить из неё на всю длину.
- 5.2 Для устойчивой работы датчика необходимо соединить проводом корпус ДКЕ (используя винт для заземления) со стенкой резервуара (если она металлическая) или с дополнительным электродом (если резервуар из пластмассы, бетона и другого непроводящего материала). В качестве дополнительного электрода можно использовать расположенную параллельно чувствительному элементу металлическую полосу шириной не менее 100 мм, длина которой равна длине ЧЭ. Такой дополнительный электрод можно располагать как на наружной поверхности резервуара, так и на внутренней. При работе с жидкостью, в качестве дополнительного электрода можно использовать металлическую трубу диаметром не более 500мм, в которую опускается чувствительный элемент датчика ДКЕ.
- 5.3 Металлический резервуар или дополнительный электрод должны иметь соединение с заземляющим контуром.
- 5.4 Максимальное расстояние от чувствительного элемента до стенки резервуара или дополнительного электрода не должно превышать 500мм.
- 5.5 При работе с сыпучими веществами рекомендуется устанавливать датчик вертикально, чтобы избежать деформации ЧЭ.
- 5.6 Порядок регулировки чувствительности следующий.
- Установить датчик в предусмотренное место.
 - При пустом резервуаре коммутационный элемент датчика должен находиться в исходном состоянии (индикатор не светится). При необходимости, установка исходного состояния обеспечивается уменьшением чувствительности.
 - Заполнить резервуар до погружения чувствительного элемента в контролируемое вещество. При регулировке чувствительности рекомендуемая глубина погружения чувствительного элемента не менее 1/3 длины неизолированной части.
 - Чем больше относительная диэлектрическая проницаемость вещества (и чем больше влажность сыпучего вещества), тем меньшая глубина погружения необходима для срабатывания датчика.
 - При необходимости, увеличением чувствительности добиться срабатывания датчика (индикатор светится).
 - Снизить уровень вещества до такой степени, чтобы освободить чувствительный элемент датчика. Убедиться, что произошло возвращение коммутационного элемента в исходное состояние. При работе с жидкостями следует учитывать, что возвращение коммутационного элемента в исходное состояние может быть задержано на время, необходимое для стекания жидкости с чувствительного элемента.
 - При необходимости повторить регулировку чувствительности.
- 5.7 Регулировку чувствительности датчика необходимо выполнять изолированным инструментом с соблюдением мер безопасности, необходимых при работе на токоведущих частях электроустановок до 1000 В.

6 Комплект поставки

Комплект поставки на один датчик содержит:

- датчик 1 шт.;
- упаковка 1 шт.;
- паспорт 1 шт. на одну отгрузку или по согласованию с заказчиком.

7 Гарантии изготовителя

- 7.1 Гарантийный срок эксплуатации датчиков - 24 месяца со дня отгрузки изделий. Гарантия не распространяется на механические или химические повреждения датчика.
- 7.2 Предприятие-изготовитель в течение гарантийного срока заменяет вышедшие из строя изделия при соблюдении правил их эксплуатации, транспортирования и хранения, при условии возврата вышедших из строя изделий с предполагаемым дефектом для определения причин выхода из строя.

8 Свидетельство о приемке

ДКЕ – _____ № партии _____, в количестве _____ шт.,

ДКЕ – _____ № партии _____, в количестве _____ шт.,

ДКЕ – _____ № партии _____, в количестве _____ шт.,

изготовлен (ы) и принят (ы) в соответствии с обязательными требованиями государственных стандартов, действующей технической документацией и признан (ы) годным (и) для эксплуатации.

Начальник ОТК

« _____ » _____ 20 _____ г. МП _____
число месяц год подпись

Российская Федерация, 620057, г. Екатеринбург, ул. Шефская, 62, ЗАО "Сенсор"
Тел./факс. (343) 379-53-60. E-mail: sale@sensor-com.ru сайт: www.sensor-com.ru