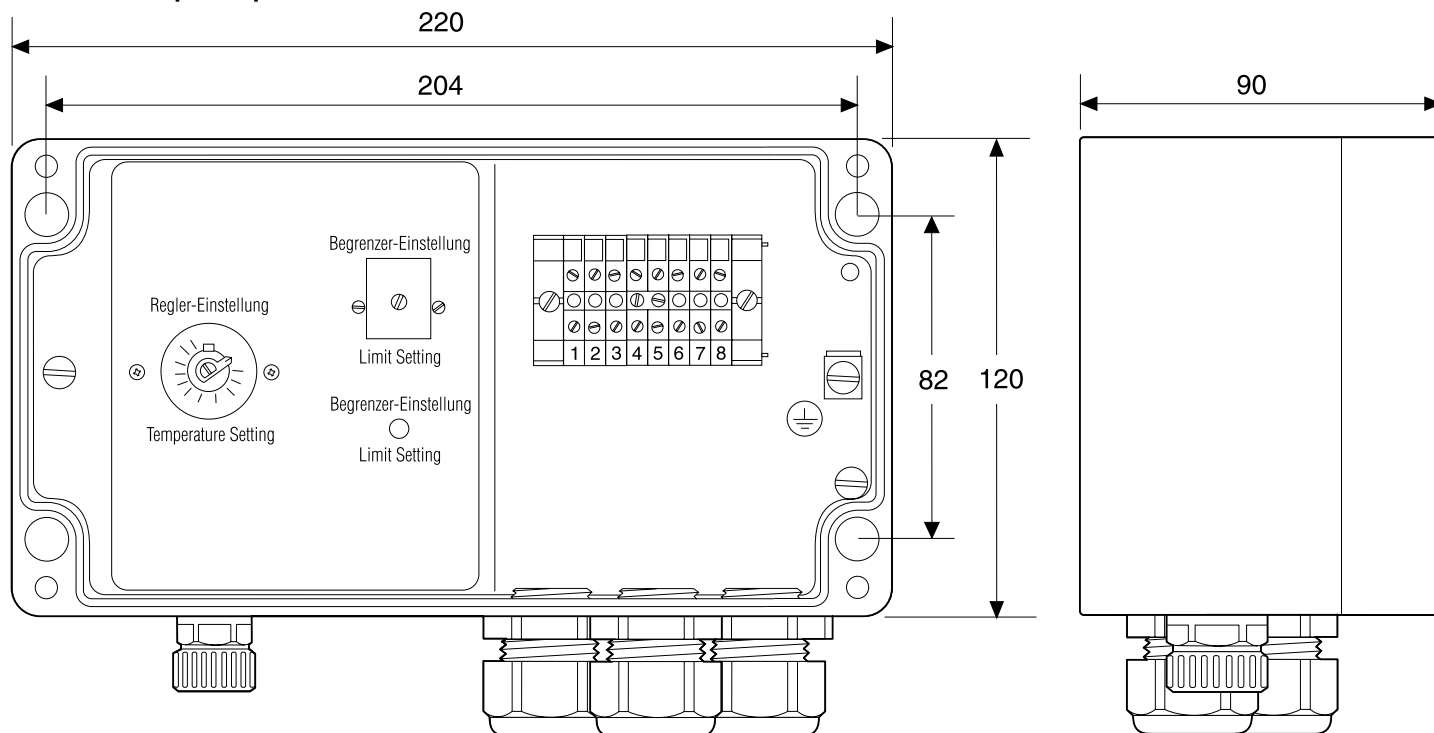


	T-M-20-S/0+50C	T-M-20-S/0+200C	T-M-20-S/+50+300C
Технические характеристики			
Область применения	Нормальные зоны	Нормальные зоны	Нормальные зоны
Макс. номинальное напряжение	230 В перем. тока	230 В перем. тока	230 В перем. тока
Диапазон уставок			
термостат	0...+50°C	0...+200°C	+50...+300°C
ограничитель	+20...+150°C	+130...+200°C	+20...+400°C
Реле	Однополюсный переключатель на два направления (SPDT); ресурс 100 000 циклов при 16 А (термостат), 500 циклов при 10 А (ограничитель)		
Коммутируемый ток			
термостат	Макс. 16 А при 230 В	Макс. 16 А при 230 В	Макс. 16 А при 230 В
ограничитель	Макс. 10 А при 230 В	Макс. 10 А при 230 В	Макс. 10 А при 230 В
Разрывная мощность			
термостат	3700 ВА	3700 ВА	3700 ВА
ограничитель	2300 ВА	2300 ВА	2300 ВА
Гистерезис / дифференциал	2,5% темп. диапазона	2,5% темп. диапазона	2,5% темп. диапазона
Точность регулирования	±0,5% от уставки при выборе температуры в верхней трети диапазона температур (измерена при температуре окр. среды 22°C)		
Способ задания уставок	С помощью лимба внутри корпуса, через заглушку на крышке		
Подсоединительные клеммы	4 мм ²	4 мм ²	4 мм ²
Рабочий диапазон температур окруж. среды	-20...+80°C	-20...+80°C	-20...+80°C

Номинальные размеры



T-M-20-S/0+50C

T-M-20-S/0+200C

T-M-20-S/+50+300C

Управление

Реле управления
Реле ограничителя

Перекидной переключатель (SPDT)
Перекидной переключатель с возможностью подключения
внешнего устройства сигнализации (SPDT)

Корпус

	T-M-20-S/0+50C	T-M-20-S/0+200C	T-M-20-S/+50+300C
Степень защиты	IP65	IP65	IP65
Размеры	222 x 120 x 90 мм	222 x 120 x 90 мм	222 x 120 x 90 мм
Материал корпуса и крышки	Серый, полиэфирная оболочка	Серый, полиэфирная оболочка	Серый, полиэфирная оболочка
Крепление крышки	4 невыпадающий винта из нерж. стали		
Кабельные вводы	1 x M25 с адаптером M25 (M) / M20 (F) включая M20 сальник (Ø 8–13 мм) 2 x M20 сальник (Ø 8–13 мм)		

Датчик температуры

	T-M-20-S/0+50C	T-M-20-S/0+200C	T-M-20-S/+50+300C
Тип	Заполненная жидкостью капиллярная трубка, длина 2 м		
Размеры датчика термостата			
диаметр	8 мм	8 мм	8 мм
длина датчика	166 мм	78 мм	56 мм
Размеры датчика ограничителя			
диаметр	6 мм	6 мм	6 мм
длина датчика	80 мм	78 мм	176 мм
Материал	V4A нерж. сталь		
Допустимая температура			
термостат	-40...+60°C	-20...+230°C	-20...+345°C
ограничитель	-40...+170°C	-20...+230°C	-40...+500°C
Минимальный радиус изгиба	10 мм для капиллярной трубки (ДАТЧИК НЕ ИЗГИБАТЬ!)		

Способ монтажа

Монтируется на трубу с помощью опорного кронштейна SB-120 или крепится к плоской поверхности с помощью монтажных отверстий

Информация для заказа

Обозначение изделия	T-M-20-S/0+50C	T-M-20-S/0+200C	T-M-20-S/+50+300C
Номер по каталогу и вес	260448-000 (525 г)	750502-000 (525 г)	608706-000 (525 г)

Расшифровка обозначения: T-M-20-S/+x+y

T = термостат

M = механический термостат

20 = управляющий термостат + ограничитель

S = регулирование обогрева по температуре обогреваемой поверхности

x = минимальная температура диапазона уставок

y = максимальная температура диапазона уставок

Схема подключения

