

АКЦИОНЕРНОЕ ОБЩЕСТВО  
"ИНЖЕНЕРНО-ПРОИЗВОДСТВЕННАЯ ФИРМА  
"СИБНЕФТЕАВТОМАТИКА"

42 1381  
Государственный  
реестр № 26256-06



**ДАТЧИК РАСХОДА ГАЗА ДРГ.М**  
**РУКОВОДСТВО ПО ЭКСПЛУАТАЦИИ**  
**311.01.00.000-01 РЭ**

г.Тюмень

## СОДЕРЖАНИЕ

Введение .....	2
1 Описание и работа изделия .....	3
1.1 Назначение изделия .....	3
1.2 Технические характеристики .....	4
1.3 Комплектность .....	6
1.4 Устройство и работа .....	11
1.5 Маркировка и пломбирование .....	12
1.6 Обеспечение взрывозащищенности <b>Вн</b> .....	12
2 Использование по назначению .....	12
2.1 Эксплуатационные ограничения .....	12
2.2 Подготовка изделия к использованию .....	13
2.3 Использование изделия .....	14
3 Поверка .....	15
4 Техническое обслуживание и текущий ремонт .....	15
5 Хранение .....	16
6 Транспортирование .....	16
7 Утилизация .....	16
Приложение А Датчик расхода ДРГ.М. Общий вид .....	17
Приложение Б Чертеж средств взрывозащиты .....	23
Приложение В Варианты установки датчика расхода ДРГ.М .....	24
Приложение Г Датчик расхода ДРГ.М. Схема подключения .....	25
Приложение Д Датчик расхода ДРГ.М. График потери давления .....	28

Настоящее руководство по эксплуатации распространяется на датчик расхода газа ДРГ.М и содержит основные технические характеристики, описание принципа работы, а также сведения, необходимые для правильной и безопасной эксплуатации изделия.

К эксплуатации и обслуживанию датчика расхода газа ДРГ.М допускаются лица, имеющие группу допуска по электробезопасности не ниже третьей, знакомые с расходоизмерительной техникой и изучившие настоящее руководство по эксплуатации.

Уровень квалификации – слесарь КИП и А не ниже пятого разряда.

Датчик расхода газа ДРГ.М соответствует обязательным требованиям ТУ 4213-025-12530677-2006 "Датчики расхода газа ДРГ.М".

К настоящему документу приложены:

Счетчик газа вихревой СВГ. Монтажный чертеж  
(311.00.00.000 МЧ - листы 1, 5, 6,7).

Датчик расхода газа ДРГ.М. Схема электрическая принципиальная  
(311.01.00.000 ЭЗ, 311.01.00.000-01 ЭЗ, 311.01.00.000-02 ЭЗ).

## 1 Описание и работа изделия

### 1.1 Назначение изделия

1.1.1 Датчик расхода газа ДРГ.М (далее – датчик расхода) входит в состав счетчиков газа типа СВГ.М, СВГ.Т ТУ 39-0148346-001-92 и счетчиков пара СВП ТУ 4218-012-12530677-98, и предназначен для преобразования объёмного расхода газа (при рабочем давлении) или пара в импульсный электрический сигнал с нормированной ценой импульса или нормированной частотой, и токовый сигнал 4-20 мА.

Датчик расхода может эксплуатироваться в составе других изделий, систем и измерительных комплексов, обеспечивающих прием и обработку импульсных сигналов, с частотой импульсов в пределах от 1,5 до 2000 Гц, или токовых сигналов.

Датчик расхода, в соответствии с заказом, обеспечивает цифровой выход по HART-протоколу или по интерфейсу RS-485 (без токового выхода) с протоколом ModBus [RTU].

1.1.2 Датчик расхода может устанавливаться в помещениях или на открытом воздухе (под навесом) и эксплуатироваться при температуре окружающего воздуха от минус 40 до плюс 50 °С и относительной влажности воздуха до 95 % при температуре 35 °С.

1.1.3 Датчик расхода базового исполнения «ДРГ.М- XXX» соответствует требованиям ГОСТ 30852.0-2002, ГОСТ 30852.14-2002 к конструкции взрывозащищенного электрооборудования группы II с защитой вида "n", имеет маркировку взрывозащиты **ExnAIIТ6 X** и допускает эксплуатацию во взрывоопасных зонах помещений классов В-1а и В-1г.

Взрывобезопасность датчика расхода обеспечивается отсутствием в электрической схеме элементов нормально искрящих и подверженных нагреву выше 80 °С, а также степенью защиты оболочки IP57 по ГОСТ 14254-2015.

Датчик расхода исполнения «ДРГ.М- XXX Вн» с видом взрывозащиты "d" - "Взрывонепроницаемая оболочка" соответствует требованиям ГОСТ 30852.0-2002, ГОСТ 30852.1-2002, имеет маркировку взрывозащиты **1ExdIICT6 X**, степень защиты IP68 по ГОСТ 14254-2015 и допускает эксплуатацию во взрывоопасных зонах помещений класса В-II.

**П р и м е ч а н и е** - Знак "X" в маркировке взрывозащиты указывает, что при эксплуатации необходимо принимать меры защиты от превышения температуры наружной поверхности датчика расхода от измеряемой среды выше значения, допустимого для температурного класса Т6.

Датчик расхода должен применяться в полном соответствии с требованиями "Правил устройства электроустановок" (ПУЭ гл.7.3), "Правил технической эксплуатации электроустановок потребителей" (ПТЭЭП гл.3.4), других нормативных документов, регламентирующих применение оборудования во взрывоопасных зонах.

1.1.4 Встроенное программное обеспечение (ПО) датчика расхода имеет уровень защиты - «высокий» (в соответствии с Р 50.2.077-2014).

1.1.5 Вид климатического исполнения датчика расхода – УХЛ.2 по ГОСТ 15150-69, но для температуры окружающего воздуха от минус 40 до плюс 50 °С и относительной влажности до 95 % при температуре 35 °С.

1.1.6 По прочности к воздействию синусоидальных вибраций датчик расхода соответствует группе исполнения N2 по ГОСТ Р 52931-2008.

## 1.2 Технические характеристики

1.2.1 Измеряемая среда для датчика расхода (базового исполнения) - природный газ, свободный нефтяной газ и другие, неагрессивные к стали марки 12Х18Н10Т и 20Х13, газы (водяной пар, сжатый воздух, азот, кислород и т.п.) с параметрами:

- избыточное давление, МПа ..... от 0,0 до  $P_{max}$ ;
- плотность при стандартных условиях,  $кг/м^3$ , не менее ..... 0,6;
- содержание механических примесей,  $мг/м^3$ , не более ..... 50;
- температура ..... от минус 40 до плюс 200 °С.

## Примечания

- 1 Верхний предел избыточного давления  $P_{max}$  из ряда, указанного в таблице 1.
- 2 По специальному заказу верхний предел температуры измеряемой среды (водяной пар) может быть увеличен до значения из ряда: 300 °С; 400 °С.

1.2.2 Основные параметры датчиков расхода соответствуют значениям, указанным в таблице 1.

Таблица 1

Типоразмер датчика расхода	Номинальный диаметр подсоединяемого трубопровода DN, мм	Избыточное давление измеряемой среды в диапазоне, МПа	Диапазон эксплуатационных расходов Q (при рабочих условиях), $м^3/ч$	
			наименьший, $Q_{min}$	наибольший, $Q_{max}$
ДРГ.М-160/80	50(80*)	от 0,0 до 0,05 от 0,05 до $P_{max}$	2 1	80
ДРГ.М-160	50(80*)	от 0,0 до 0,05 от 0,05 до $P_{max}$	8 4	160
ДРГ.М-400	80(50**)	от 0,0 до 0,05 от 0,05 до $P_{max}$	20 10	400
ДРГ.М-800	80	от 0,0 до 0,05 от 0,05 до $P_{max}$	40 20	800
ДРГ.М-1600	80	от 0,0 до 0,05 от 0,05 до $P_{max}$	80 40	1600
ДРГ.М-2500	100	от 0,0 до 0,05 от 0,05 до $P_{max}$	125 62,5	2500
ДРГ.М-5000	150	от 0,0 до 0,05 от 0,05 до $P_{max}$	250 125	5000
ДРГ.М-10000	200	от 0,0 до 0,05 от 0,05 до $P_{max}$	500 250	10000

\* В комплекте с КМЧ на DN80

\*\* В комплекте с КМЧ на DN50

## Примечания

- 1 Датчик расхода допускает "перегрузку" по расходу в пределах от  $Q_{max}$  до 1,15  $Q_{max}$ .
- 2 Максимальное значение верхнего предела избыточного давления  $P_{max}$  из ряда: 2,5; 4,0; 6,3; 10,0; 16,0; 20,0; 25,0 МПа в соответствии с заказом.

1.2.3 Степень защиты, обеспечиваемая оболочкой датчика расхода - IP57 или IP68 по ГОСТ 14254-2015.

1.2.4 Чувствительными элементами датчика расхода являются два пьезоэлектрических датчика пульсаций давления типа 014MT (до 200 °С) или 018 (до 300 °С), или 020 (до 400 °С), встроенные в корпус преобразователя датчика расхода заподлицо\* с внутренней поверхностью проточной части корпуса преобразователя.

1.2.5 Токовый выход 4-20 мА, гальванически развязанный от остальных цепей и корпуса датчика расхода, соответствует диапазону расходов от 0 до  $Q_{\max}$ .

1.2.6 Основная относительная погрешность датчика расхода по импульсному выходу не превышает:

- в диапазоне от  $Q_{\min}$  до  $0,1Q_{\max}$  ( $0,05Q_{\max}$ ) .....  $\pm 1,5$  %;
- в диапазоне от  $0,1Q_{\max}$  ( $0,05Q_{\max}$ ) до  $0,9Q_{\max}$  .....  $\pm 1,0$  %;
- в диапазоне от  $0,9Q_{\max}$  до  $Q_{\max}$  .....  $\pm 1,5$  %.

Примечание - Граница диапазона расхода датчиков, указанная в скобках, соответствует избыточному давлению более 0,05 МПа.

1.2.7 Основная приведенная погрешность датчика расхода по токовому выходу в диапазоне эксплуатационных расходов не превышает  $\pm 1,5$  %.

1.2.8 Дополнительная погрешность датчика расхода от изменения температуры измеряемой среды от 20 °С до любого значения в диапазоне от 50 до 400 °С, не более  $\pm 0,065$  % на каждые 10 °С изменения температуры (изменение температуры в диапазоне от минус 40 до плюс 50 °С является невлиющим фактором).

1.2.9 Импульсная выходная информационная цепь датчика расхода, гальванически развязанная от остальных цепей датчика и его корпуса, представлена периодическим изменением сопротивления (оптронный ключ) и имеет параметры:

- низкое сопротивление, Ом, не более ..... 500;
- высокое сопротивление, кОм, не менее ..... 50;
- предельно допустимый ток, мА ..... 50;
- предельно допускаемое напряжение, В, не более ..... 30;
- напряжение гальванической развязки, В, не более ..... 100;
- остаточный ток, мкА, не более ..... 100.

Цена импульсов для выходного сигнала с нормированной ценой импульсов по умолчанию соответствует:

- для типоразмеров ДРГ.М-2500, -5000, -10000, м<sup>3</sup> .....  $10^{-2}$ ;
- для типоразмеров ДРГ.М-400, -800, -1600, м<sup>3</sup> .....  $10^{-3}$ ;
- для типоразмеров ДРГ.М-160, -160/80, м<sup>3</sup> .....  $10^{-4}$ .

Цена импульсов может быть изменена по специальному заказу.

Верхний предел частоты импульсов  $f_{\max}$ , для выходного сигнала с нормированной частотой, соответствует верхнему пределу диапазона расходов  $Q_{\max}$  и выбирается из ряда: 250; 500; 1000; 1500; 2000 Гц в соответствии с заказом.

1.2.10 Параметры токового выхода:

- напряжение источника питания постоянного тока,  $U_{\text{п}}, \text{В}$  .....  $(24 \pm 4)$ ;
- нагрузочное сопротивление,  $R_{\text{н}}, \text{Ом}$ , не более .....  $R_{\text{н}} = \frac{U_{\text{п}} - 11}{24 \cdot 10^{-3}}$ .

\* По специальному заказу может быть изготовлен "конденсатоустойчивый" вариант датчика расхода с выдвинутыми в проточную часть чувствительными элементами 014MT (для повышения работоспособности на среде с содержанием жидкой фазы).

1.2.11 Длина линии связи и питания для датчиков расхода с выходной частотой:

- до 500 Гц не более 500 м;
- до 2000 Гц не более 100 м.

1.2.12 Встроенное ПО датчика расхода имеет идентификационные данные по алгоритму CRC-16 в соответствии с таблицей 2.

Таблица 2

Идентификационное наименование ПО	Номер версии ПО	Цифровой идентификатор ПО	Цифровой интерфейс
VFD	7	0x2E39	нет
	8	0x2C44	есть

Настройки изготовителя, сервисные настройки и накопительные значения счетчиков (время наработки, объем жидкости) отделены от программы ПО "VFD", а доступные изменения настроек (скорость передачи данных по интерфейсу и др.) не являются влияющими на метрологические характеристики.

1.2.13 Цифровые интерфейсы HART-протокол (датчики с токовым выходом) и RS-485 с протоколом Modbus [RTU] (датчики без токового выхода) обеспечивают проверку идентификационных данных программного обеспечения и передачу следующей текущей информацией:

- расход газа(пара) при рабочих условиях, в м<sup>3</sup>/ч и в процентах от верхнего предела измерения;

- объем газа(пара) в м<sup>3</sup>, при рабочих условиях, нарастающим итогом;
- время наработки в формате - час:мин:сек;
- диагностика следующих неисправностей:

- 1) системная ошибка - код 0;
- 2) недостаточный уровень "сигнала вихрей" - код 2;
- 3) недостаточный уровень "качества вихрей" - код 3;
- 4) расход ниже диапазона измеряемых расходов - код 6;
- 5) расход выше диапазона измеряемых расходов - код 7;
- 6) сетевая "наводка" 50, 60 Гц - код 4.

1.2.14 Питание датчика расхода от сети постоянного тока напряжением (24 ±4) В.

1.2.15 Мощность, потребляемая датчиком расхода, не превышает ..... 0,5 Вт.

1.2.16 Масса датчика расхода (без комплекта монтажных частей), кг, не более:

- ДРГ.М-160/80, ДРГ.М-160, ДРГ.М-1600 ..... 5,5;
- ДРГ.М-400, ДРГ.М-800 ..... 5,0;
- ДРГ.М-2500 ..... 6,0;
- ДРГ.М-5000 ..... 8,0;
- ДРГ.М-10000 ..... 12,5.

1.2.17 Габаритные размеры и общий вид датчика расхода приведены в приложении А.

1.2.18 Средняя наработка на отказ, ч, не менее ..... 75000.

1.2.19 Средний срок службы датчика расхода, при условии правильного монтажа и эксплуатации, не менее ..... 12 лет.

1.2.20 Назначенный срок службы ..... 15 лет.

### 1.3 Комплектность

1.3.1 Комплектность поставки датчика расхода приведена в таблице 3.

Таблица 3

Наименование	Обозначение исполнения		Количество								Примечание						
	без цифрового Вых.	НАРТ RS-485	ДРГ.М-160	ДРГ.М-160/80	ДРГ.М-400	ДРГ.М-800	ДРГ.М-1600	ДРГ.М-2500	ДРГ.М-5000	ДРГ.М-10000							
Датчик расхода	311.01.00.000	-07	-14	1	-	-	-	-	-	-	-	-	-	-	базовое исполнение с защитой вида "г" PN 2,5 МПа		
		-08	-15	-	-	1	-	-	-	-	-	-	-	-		-	
		-09	-16	-	-	-	1	-	-	-	-	-	-	-		-	-
		-10	-17	-	-	-	-	1	-	-	-	-	-	-		-	-
		-11	-18	-	-	-	-	-	1	-	-	-	-	-		-	-
		-12	-19	-	-	-	-	-	-	1	-	-	-	-		-	-
	311.07.00.000	-13	-20	-	-	-	-	-	-	-	-	-	-	-	1	-	
		-01	-02	-	1	-	-	-	-	-	-	-	-	-	-	-	
	311.11.00.000	-07	-14	1	-	-	-	-	-	-	-	-	-	-	-	конденсато-устойчивое исполнение с защитой вида "г" PN 2,5 МПа	
		-08	-15	-	-	1	-	-	-	-	-	-	-	-	-		-
		-09	-16	-	-	-	1	-	-	-	-	-	-	-	-		-
		-10	-17	-	-	-	-	1	-	-	-	-	-	-	-		-
		-11	-18	-	-	-	-	-	1	-	-	-	-	-	-		-
		-12	-19	-	-	-	-	-	-	1	-	-	-	-	-		-
311.21.00.000	-07	-14	1	-	-	-	-	-	-	-	-	-	-	-	исполнение на 300 °С с защитой вида "г" PN 2,5 МПа		
	-08	-15	-	-	1	-	-	-	-	-	-	-	-	-		-	
	-09	-16	-	-	-	1	-	-	-	-	-	-	-	-		-	
	-10	-17	-	-	-	-	1	-	-	-	-	-	-	-		-	
	-11	-18	-	-	-	-	-	1	-	-	-	-	-	-		-	
	-12	-19	-	-	-	-	-	-	1	-	-	-	-	-		-	
311.25.00.000	-13	-20	-	-	-	-	-	-	-	-	-	-	-	1	-		
	-05	-10	1	-	-	-	-	-	-	-	-	-	-	-	исполнение с защитой вида "г" PN 25 МПа		
	-06	-11	-	-	1	-	-	-	-	-	-	-	-	-		-	
	-07	-12	-	-	-	1	-	-	-	-	-	-	-	-		-	
	-08	-13	-	-	-	-	1	-	-	-	-	-	-	-		-	
	-09	-14	-	-	-	-	-	1	-	-	-	-	-	-		-	
-04	-09	-	-	-	-	-	-	-	1	-	-	-	-	-			

Продолжение таблицы 3

Наименование	Обозначение исполнения	Количество								Примечание				
		DRG.M-160	DRG.M-160/80	DRG.M-400	DRG.M-800	DRG.M-1600	DRG.M-2500	DRG.M-5000	DRG.M-10000					
Датчик расхода	без цифрового вых.	RS-485												
		HAUT												
	311.15.00.000	-07	-14	1	-	-	-	-	-	-	-	-	-	конденсато-устойчивое исполнение с защитой вида "Г" PN 20 МПа
		-08	-15	-	-	1	-	-	-	-	-	-	-	
		-09	-16	-	1	-	-	-	-	-	-	-	-	
		-10	-17	-	-	-	-	-	1	-	-	-	-	
		-11	-18	-	-	-	-	-	-	1	-	-	-	
		-12	-19	-	-	-	-	-	-	-	1	-	-	
		-13	-20	-	-	-	-	-	-	-	-	-	1	
		-01	-02	-	1	-	-	-	-	-	-	-	-	
	311.17.00.000													
	311.13.00.000	-07	-14	1	-	-	-	-	-	-	-	-	-	конденсато-устойчивое исполнение Вн PN 2,5 МПа
		-08	-15	-	-	1	-	-	-	-	-	-	-	
	-09	-16	-	-	-	-	1	-	-	-	-	-		
	-10	-17	-	-	-	-	-	-	-	-	-	-		
	-11	-18	-	-	-	-	-	-	1	-	-	-		
	-12	-19	-	-	-	-	-	-	-	1	-	-		
	-13	-20	-	-	-	-	-	-	-	-	-	1		
311.16.00.000	-07	-14	1	-	-	-	-	-	-	-	-	-	конденсато-устойчивое исполнение Вн PN 20 МПа	
	-08	-15	-	-	1	-	-	-	-	-	-	-		
	-09	-16	-	-	-	-	1	-	-	-	-	-		
	-10	-17	-	-	-	-	-	-	1	-	-	-		
	-11	-18	-	-	-	-	-	-	-	1	-	-		
	-12	-19	-	-	-	-	-	-	-	-	1	-		
	-13	-20	-	-	-	-	-	-	-	-	-	1		



Продолжение таблицы 3

Наименование	Обозначение исполнения		Количество								Примечание	
	без цифрового вых.	НАРТ RS-485	ДРГ.М- 160	ДРГ.М- 160/80	ДРГ.М- 400	ДРГ.М- 800	ДРГ.М- 1600	ДРГ.М- 2500	ДРГ.М- 5000	ДРГ.М- 10000		
Датчик расхода	311.26.00.000	-05	1	-	-	-	-	-	-	-	-	исполнение <b>Вн</b> PN 25,0 МПа
		-06	-	-	1	-	-	-	-	-	-	
		-07	-	-	-	1	-	-	-	-	-	
		-08	-	-	-	-	1	-	-	-	-	
	-09	-09	-	-	-	-	-	1	-	-	-	
311.32.00.000		-07	1	-	-	-	-	-	-	-	-	исполнение на 400 °С с защитой вида "н" PN 2,5 МПа
		-08	-	-	1	-	-	-	-	-	-	
		-09	-	-	-	1	-	-	-	-	-	
		-10	-	-	-	-	1	-	-	-	-	
		-11	-	-	-	-	-	1	-	-	-	
		-12	-	-	-	-	-	-	1	-	-	
		-13	-	-	-	-	-	-	-	1	-	
311.41.00.000		-07	1	-	-	-	-	-	-	-	-	исполнение <b>Вн</b> PN 2,5 МПа
		-08	-	-	1	-	-	-	-	-	-	
		-09	-	-	-	1	-	-	-	-	-	
		-10	-	-	-	-	1	-	-	-	-	
		-11	-	-	-	-	-	1	-	-	-	
		-12	-	-	-	-	-	-	1	-	-	
		-13	-	-	-	-	-	-	-	1	-	
311.47.00.000	-01	-	1	-	-	-	-	-	-	-		
Комплект монтажных частей	311.01.11.000		1*	1*	-	-	-	-	-	-	-	
	-01		-	-	1**	1	-	-	-	-	-	
	-02		-	-	-	-	1	-	-	-	-	
	-03		-	-	-	-	-	-	1	-	-	

## Продолжение таблицы 3

Наименование	Обозначение исполнения		Количество									Примечание
	без цифрового вых.	HART RS-485	ДРГ.М -160	ДРГ.М- 160/80	ДРГ.М -400	ДРГ.М -800	ДРГ.М -1600	ДРГ.М -2500	ДРГ.М -5000	ДРГ.М -10000		
Комплект монтажных частей	311.01.11.000-04		-	-	-	-	-	-	1	-	-	
	311.01.11.000-05		-	-	-	-	-	-	-	-	1	
	311.01.13.000		1	1	1	1	-	-	-	-	-	
			-	-	-	-	1	-	-	-	-	
Эксплуатационная документация в составе: Руководство по эксплуатации Паспорт			-	-	-	-	-	-	-	-	1	
	311.01.00.000-01 РЭ		1	1	1	1	1	1	1	1	1	
	311.01.00.000-01 ПС		1	1	1	1	1	1	1	1	1	
	311.01.00.000 МИ		1***	1***	1***	1***	1***	1***	1***	1***	1***	
Методика поверки												

\* При заказе датчиков расхода ДРГ.М-160/80, ДРГ.М-160 на трубопровод DN 80 взамен комплекта монтажных частей 311.01.11.000 должен поставляться комплект монтажных частей 311.01.11.000-01;

\*\* При заказе датчика расхода ДРГ.М-400 на трубопровод DN 50 взамен комплекта монтажных частей 311.01.11.000-01 должен поставляться комплект монтажных частей 311.01.11.000.

\*\*\* Поставляется по специальному заказу.

## 1.4 Устройство и работа

1.4.1 Датчик расхода состоит из первичного преобразователя расхода ПР и смонтированного на нем электронного преобразователя ЭП. Электронный преобразователь ЭП состоит из корпуса, в котором расположены плата преобразования и плата коммутации.

1.4.2 Датчик расхода работает следующим образом. Набегающий поток газа образует за телом обтекания, находящимся в проточной части первичного преобразователя расхода, дорожку, характеризующуюся местными завихрениями в потоке. Частота срыва вихрей с тела обтекания пропорциональна скорости потока газа. У верхнего торца тела обтекания установлены два чувствительных элемента (пьезоэлектрические датчики давления), воспринимающие пульсации давления при срыве очередного вихря.

Структурная схема датчика расхода приведена на рисунках 1а, 1б.

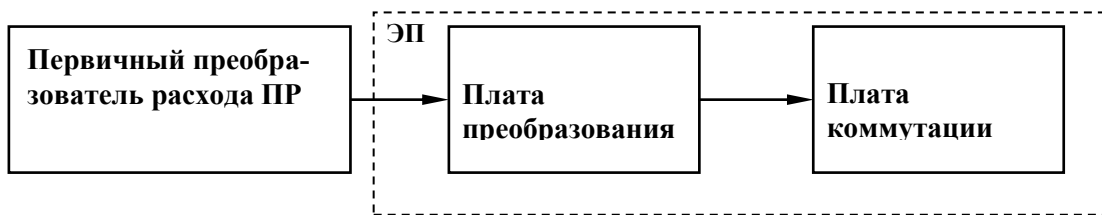


Рисунок 1а - Структурная схема датчика расхода без цифрового выхода.

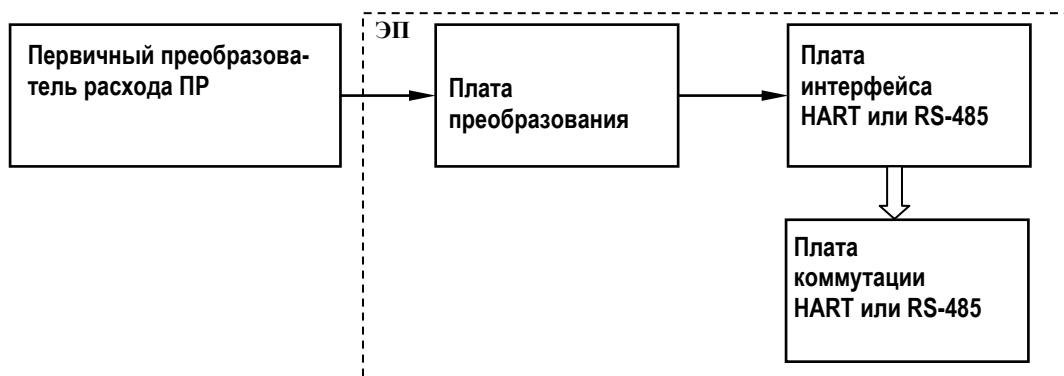


Рисунок 1б - Структурная схема датчика расхода с цифровым выходом.

1.4.3 Плата преобразования датчика расхода осуществляет усиление, фильтрацию, масштабирование и обработку по заданному алгоритму сигналов с пьезоэлектрических датчиков давления и формирует импульсный и токовый выходные информационные сигналы.

1.4.4 Подключение датчика расхода осуществляется посредством клеммной колодки на плате коммутации согласно схемы электрической принципиальной 311.01.00.000 ЭЗ (без цифрового выхода), или 311.01.00.000-01 ЭЗ (с интерфейсом HART) или 311.01.00.000-02 ЭЗ (с интерфейсом RS-485). Внешний вид платы коммутации приведен на рисунке 2.

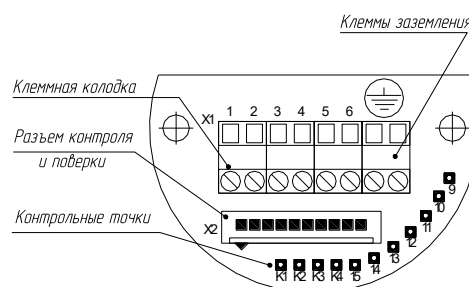


Рисунок 2 - Плата коммутации.

## 1.5 Маркировка и пломбирование

1.5.1 Обозначение типоразмера датчика расхода, год и квартал изготовления, номинальное давление, номинальный диаметр трубопровода, степень защиты, обеспечиваемая оболочкой датчика расхода по ГОСТ 14254-2015, маркировка взрывозащиты, стрелка указания направления потока измеряемой среды, температура среды, знак утверждения типа СИ, страна изготовления, наименование предприятия-изготовителя, обозначение технических условий и маркировка материала проточной части датчика расхода, указаны на табличке, прикрепленной к корпусу датчика расхода и на корпусе датчика расхода.

1.5.2 Места пломбирования датчика расхода указаны на монтажном чертеже 311.00.00.000 МЧ.

## 1.6 Обеспечение взрывозащищенности Вн

1.6.1 Взрывобезопасность датчика расхода с видом взрывозащиты "d" - "взрывонепроницаемая оболочка" обеспечивается исполнением деталей и их соединений с соблюдением параметров взрывозащиты по ГОСТ 30852.1-2002.

На чертеже средств взрывозащиты в приложении Б показано сопряжение деталей, обеспечивающих указанный вид взрывозащиты с указанием их допустимых параметров.

1.6.2 Взрывонепроницаемость ввода кабелей обеспечивается путем фиксации их эластичным уплотнением соответствующих размеров.

1.6.3 На корпусе датчика расхода около заземляющего болта имеется рельефный знак заземления "⏏".

На крышках корпуса ЭП датчика расхода взрывозащищенного исполнения нанесена предупредительная надпись: "ОТКРЫВАТЬ, ОТКЛЮЧИВ ОТ СЕТИ".

1.6.4 На табличке, прикрепленной к корпусу датчика расхода, имеется маркировка вида взрывозащиты **1ExdПСТ6 X**.

## 2 Использование по назначению

### 2.1 Эксплуатационные ограничения

2.1.1 Датчик расхода допускает эксплуатацию при температуре окружающего воздуха от минус 40 до плюс 50 °С и влажности до 95 % при температуре 35 °С. Устанавливается в помещении или на открытом воздухе (под навесом).

2.1.2 Трубопровод в месте установки датчика расхода не должен испытывать постоянно действующих вибраций, ударов, влияющих на работу датчика расхода. Допустимый уровень вибрации частотой до 55 Гц и амплитудой до 0,35 мм.

2.1.3 При выполнении сварочных работ на трубопроводе запрещается использовать датчик расхода в качестве монтажной вставки.

2.1.4 ВНИМАНИЕ: ПРИ ИЗМЕРЕНИИ КИСЛОРОДА МАКСИМАЛЬНЫЙ РАСХОД ЧЕРЕЗ ДАТЧИК РАСХОДА НЕ ДОЛЖЕН ПРЕВЫШАТЬ  $0,5 \cdot Q_{\max}$ !

2.1.5 ВНИМАНИЕ: ПРИ УСТАНОВКЕ ДАТЧИКА РАСХОДА В НЕПОСРЕДСТВЕННОЙ БЛИЗОСТИ ОТ РЕГУЛЯТОРА ДАВЛЕНИЯ НЕОБХОДИМО ОБЕСПЕЧИТЬ РАБОТУ РЕГУЛЯТОРА В ШТАТНОМ РЕЖИМЕ (СООТВЕТСТВИЕ ПРОПУСКНОЙ СПОСОБНОСТИ РЕГУЛЯТОРА ИЗМЕРЯЕМОМУ РАСХОДУ, ОТСУТСТВИЕ "КАЧКОВ" ДАВЛЕНИЯ И Т.Д.)!

2.1.6 ВНИМАНИЕ: ДАТЧИКИ РАСХОДА ДРГ.М-160/80 ПРИ ЭКСПЛУАТАЦИИ:

- НА НИЗКОМ ДАВЛЕНИИ (НЕ БОЛЕЕ 0,05 МПА) ДОЛЖНЫ БЫТЬ НАСТРОЕНЫ И ПОВЕРЕНЫ НА АТМОСФЕРНОМ ДАВЛЕНИИ;
- НА ВЫСОКОМ ДАВЛЕНИИ (БОЛЕЕ 0,05 МПА) ДОЛЖНЫ БЫТЬ НАСТРОЕНЫ И ПОВЕРЕНЫ СЖАТЫМ ВОЗДУХОМ!

## 2.2 Подготовка изделия к использованию

### 2.2.1 Меры безопасности при подготовке изделия

2.2.1.1 Запрещается устанавливать датчик расхода на трубопроводах с давлением выше паспортного значения.

2.2.1.2 Монтаж и демонтаж датчика расхода производить только при отсутствии давления в трубопроводе и при отключенном электрическом питании.

### 2.2.2 Порядок монтажа

2.2.2.1 После транспортирования при отрицательных температурах перед распаковыванием необходима выдержка датчика расхода в упаковке в нормальных условиях в течение 1 ч.

2.2.2.2 Монтаж датчика расхода должен быть выполнен в соответствии с требованиями монтажного чертежа 311.00.00.000 МЧ.

2.2.2.3 Датчик расхода может монтироваться на горизонтальном или вертикальном участке трубопровода. Для установки датчика расхода на участке трубопровода должны быть смонтированы фланцы, входящие в комплект монтажных частей. Уплотнение достигается установкой уплотнительных резиновых колец и стягиванием фланцев с помощью шпилек.

2.2.2.4 При наличии в трубопроводе конденсата в технологической схеме должен быть предусмотрен монтаж конденсатоуловителя, состоящего из сепаратора и конденсатоотводчика. Датчик расхода должен быть смонтирован на участке после конденсатоуловителя в соответствии с приложением В.

2.2.2.5 ВНИМАНИЕ: ПРИ УСТАНОВКЕ ДАТЧИКА РАСХОДА ПО ВАРИАНТАМ, ПРИВЕДЕННЫМ В ПРИЛОЖЕНИИ В, РИСУНОК В.2, ДЛЯ ИСКЛЮЧЕНИЯ ВОЗМОЖНЫХ СБОЕВ В РАБОТЕ ДАТЧИКА РАСХОДА (В ЗИМНИЙ ПЕРИОД), ВЫЗВАННЫХ ВОЗНИКНОВЕНИЕМ ПЕРЕПАДА ТЕМПЕРАТУР (БОЛЕЕ 10 °С) МЕЖДУ ИЗМЕРЯЕМОЙ СРЕДОЙ И ТРУБОПРОВОДОМ В МЕСТЕ УСТАНОВКИ ДАТЧИКА РАСХОДА **РЕКОМЕНДУЕТСЯ**

ПРОИЗВЕСТИ ТЕРМОИЗОЛЯЦИЮ ИЗМЕРИТЕЛЬНОГО УЧАСТКА (ДЛИНА ПРЯМОЛИНЕЙНЫХ УЧАСТКОВ ДО И ПОСЛЕ ДАТЧИКА РАСХОДА) ТРУБОПРОВОДА И КОРПУСА ДАТЧИКА РАСХОДА!

2.2.2.6 Длина прямолинейных участков до и после датчика расхода должна быть не менее значений, указанных на монтажном чертеже 311.00.00.000 МЧ.

2.2.2.7 ВНИМАНИЕ: СТРЕЛКА НАПРАВЛЕНИЯ ПОТОКА НА КОРПУСЕ ДАТЧИКА РАСХОДА ДОЛЖНА СОВПАДАТЬ С НАПРАВЛЕНИЕМ ПОТОКА ГАЗА В ТРУБОПРОВОДЕ!

2.2.2.8 Электрическое подключение датчика расхода со вторичным прибором необходимо произвести согласно схемы соединений и подключения, приведенной в эксплуатационной документации на счетчик СВГ (СВГ.М, СВГ.Т) или согласно приложения Г (при использовании в составе измерительных комплексов) с обязательным выполнением требований ПУЭ к кабельным линиям и их монтажу при установке датчика расхода во взрывоопасных зонах классов В-1а и В-1г.

2.2.3 После выполнения монтажных и электромонтажных работ и подключений датчик расхода готов к работе.

## 2.3 Использование изделия

2.3.1 Определение расхода  $Q$ , в  $\text{м}^3/\text{ч}$ , без использования вторичных приборов (см. Приложение Г) производится по формулам

$$Q = 3600 \cdot C \cdot f_{\text{ВЫХ}}, \quad (1)$$

$$Q = \frac{Q_{\text{max}} \cdot (I - 4)}{16}, \quad (2)$$

где  $f_{\text{ВЫХ}}$  - частота импульсной последовательности с выхода датчика расхода, Гц;

$C$  - цена выходного импульса равная:

-  $10^{-n} \text{ м}^3/\text{имп}$  - для датчиков расхода с нормированной ценой импульсов, (см. п.1.2.9);

-  $\frac{Q_{\text{max}}}{3600 \cdot f_{\text{max}}}$  - для датчиков расхода с нормированной частотой;

$I$  - ток на выходе датчика расхода, мА.

2.3.2 Расчет потери давления  $\Delta P_i$  (кПа) при рабочих условиях на измерительном участке трубопровода с датчиком расхода ДРГ.М производится по формуле

$$\Delta P_i = \left[ \Delta P_o(Q_i) + 1,5^* \cdot \left( \frac{Q_i}{Q_{\text{max}}} \right)^2 \right] \cdot \frac{\rho_i}{\rho_o}, \quad (3)$$

где  $\Delta P_o(Q_i)$  - потери давления на датчике расхода для газа с плотностью  $\rho_o = 0,65 \text{ кг/м}^3$  (определяются по графику в приложение Д), кПа;

$\rho_i$  - плотность измеряемого газа (пара) при рабочих условиях,  $\text{кг/м}^3$ ;

$Q_i$  - объемный расход газа в трубопроводе,  $\text{м}^3/\text{ч}$ ;

$Q_{\text{max}}$  - верхний предел измерения датчика расхода,  $\text{м}^3/\text{ч}$ .

---

\* Максимальные потери давления (кПа) при стандартных условиях на участках сужения и расширения измерительного участка трубопровода.

### **3 Поверка**

3.1 Поверке подлежат датчики расхода при выпуске из производства, находящиеся в эксплуатации, на хранении и выпускаемые из ремонта.

Межповерочный интервал - три года.

3.2 Поверка датчика расхода проводится в соответствии с рекомендацией 311.01.00.000 МИ "ГСИ. Датчики расхода газа ДРГ.М. Методика поверки".

### **4 Техническое обслуживание и текущий ремонт**

4.1 Обслуживание датчика расхода в процессе эксплуатации заключается в периодических осмотрах не реже одного раза в шесть месяцев:

- состояния герметизирующих элементов датчика расхода – колец и уплотнительных втулок кабельного ввода;
- состояния наружных поверхностей датчика расхода, отсутствия вмятин, следов коррозии и других повреждений.

4.2 При обнаружении незначительных повреждений поверхность восстанавливается механической обработкой.

4.3 При выходе из строя в течение гарантийного срока эксплуатации датчик расхода должен быть отправлен на предприятие-изготовитель с приложением акта и паспорта с отметкой о неисправности.

4.4 Осмотр и ремонт, связанные со вскрытием составных частей датчика расхода, производится только на предприятии-изготовителе или в организациях, осуществляющих сервисное обслуживание и имеющих разрешение (лицензию) на данный вид работ.

4.5 Датчики расхода, установленные во взрывоопасных зонах классов В-1а, В-1г и В-II должны подвергаться, кроме периодического, систематическим внешним осмотрам. При внешнем осмотре, кроме указанных в п.4.1, необходимо проверить:

- сохранность пломб;
- отсутствие обрывов или повреждений изоляции кабельных линий;
- надежность подключения кабелей;
- отсутствие обрывов заземляющих проводов и их крепление;
- отсутствие пыли и грязи на корпусе датчика.

**ЗАПРЕЩАЕТСЯ КАТЕГОРИЧЕСКИ ЭКСПЛУАТАЦИЯ ДАТЧИКА РАСХОДА С ПОВРЕЖДЕНИЯМИ И НЕИСПРАВНОСТЯМИ!**

4.6 Отказы датчика расхода, которые могут привести к аварийной ситуации, связаны с нарушением герметичности по монтажным фланцам или по узлам уплотнения внутри датчика расхода.

При обнаружении отказа, связанного с монтажом датчика расхода, необходимо перекрыть трубопровод, "сбросить" давление и устранить нарушение уплотнения по фланцам.

Отказы, связанные с нарушением герметичности внутри датчика расхода, следует устранять только на предприятии-изготовителе или в организациях, имеющих разрешение (лицензию) на данный вид работ.

## **5 Хранение**

5.1 Датчик расхода должен храниться в упакованном виде в сухом отапливаемом помещении при температуре окружающего воздуха от 5 до 40 °С и относительной влажности до 80 % при температуре 25 °С. Воздух не должен содержать примесей агрессивных газов и паров.

Группа условий хранения 1 (Л) по ГОСТ 15150-69.

5.2 Обслуживание датчика расхода во время хранения не предусматривается. Назначенный срок хранения 10 лет.

## **6 Транспортирование**

6.1 Транспортирование датчика расхода должно производиться в упакованном виде в контейнерах, закрытых железнодорожных вагонах, в трюмах речных и морских судов и автомобильным транспортом с защитой от атмосферных осадков.

При отгрузке и выгрузке датчика расхода необходимо соблюдать требования, оговоренные предупредительными знаками на таре.

6.2 Транспортирование датчика расхода по грунтовым дорогам допускается в кузове автомобиля на расстояние до 500 км со скоростью до 40 км/ч.

## **7 Утилизация**

7.1 Утилизация датчиков расхода производится по инструкции эксплуатирующей организации.



ПРИЛОЖЕНИЕ А  
(обязательное)

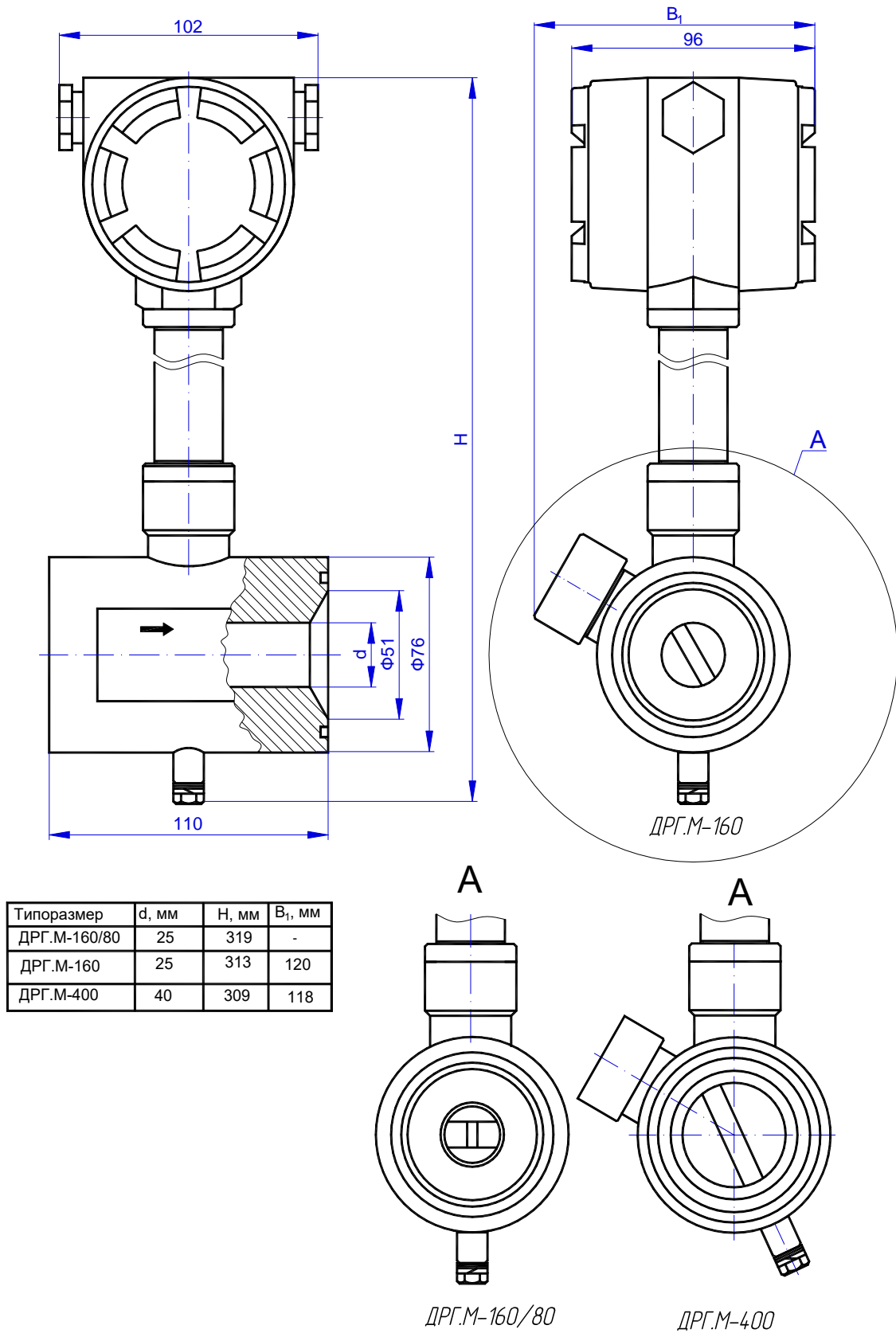


Рисунок А.1 – Датчик расхода газа ДРГ.М-160/80, -160, -400.

Общий вид

ПРОДОЛЖЕНИЕ ПРИЛОЖЕНИЯ А

(обязательное)

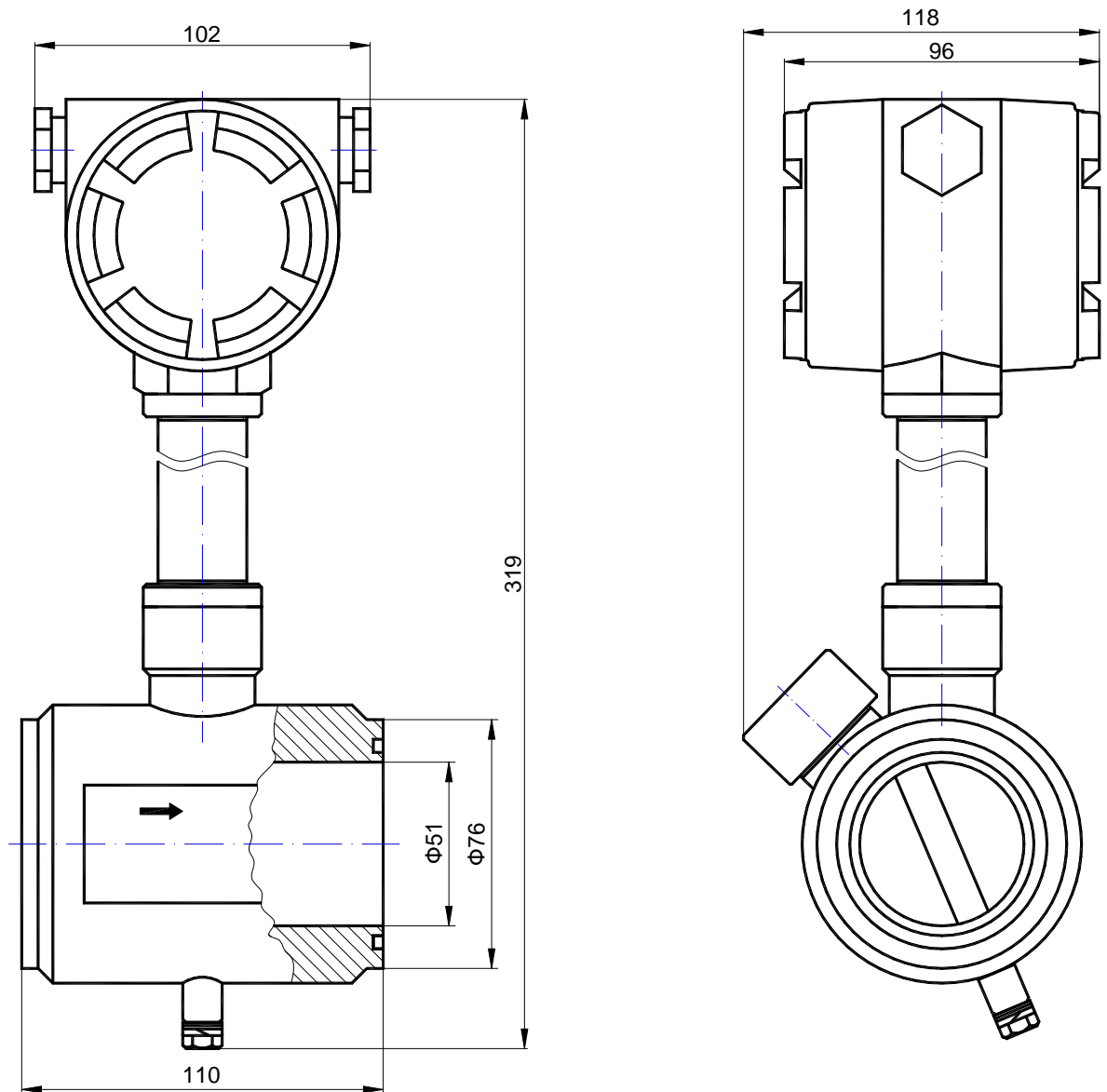


Рисунок А.2 – Датчик расхода ДРГ.М-800. Общий вид

ПРОДОЛЖЕНИЕ ПРИЛОЖЕНИЯ А  
(обязательное)

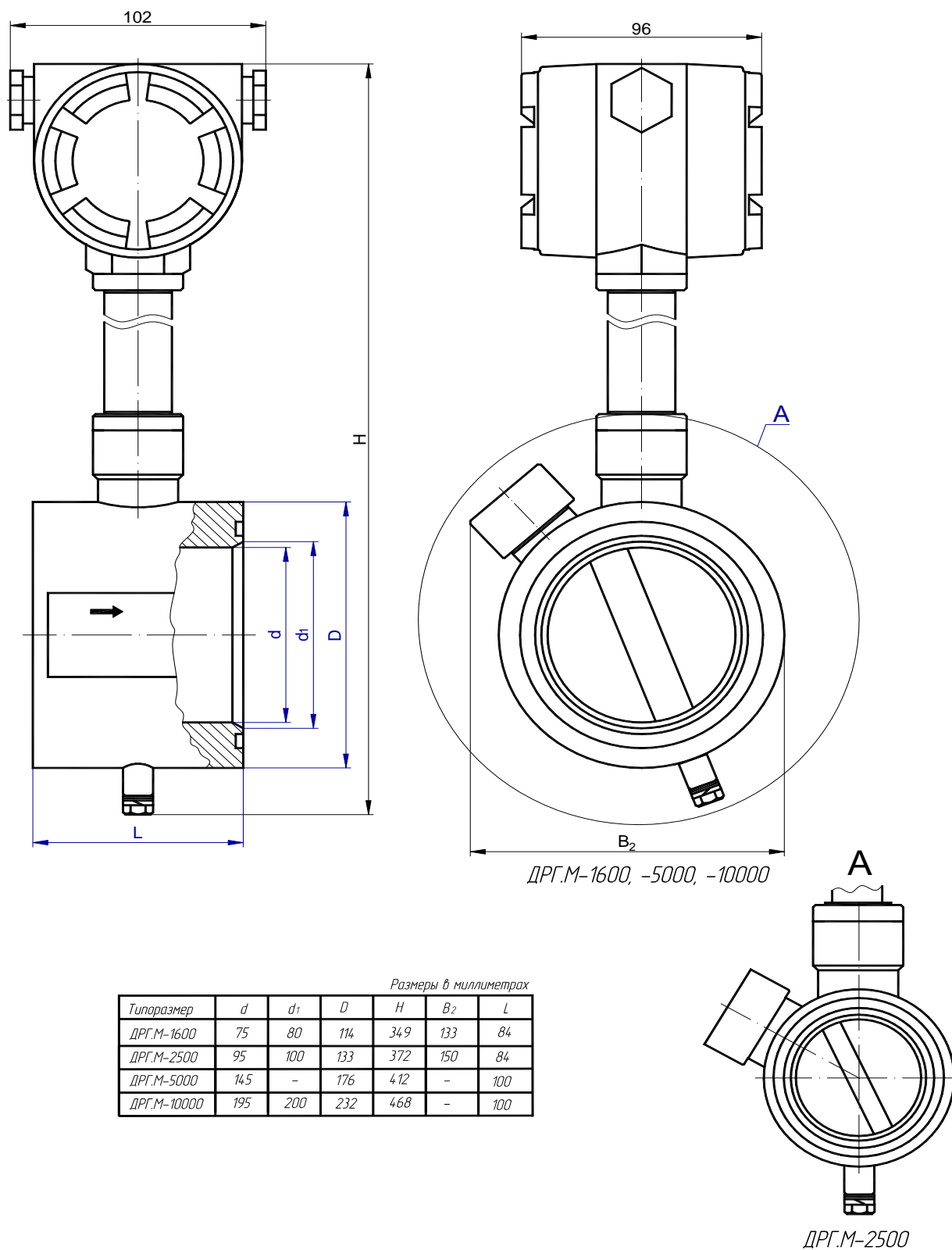
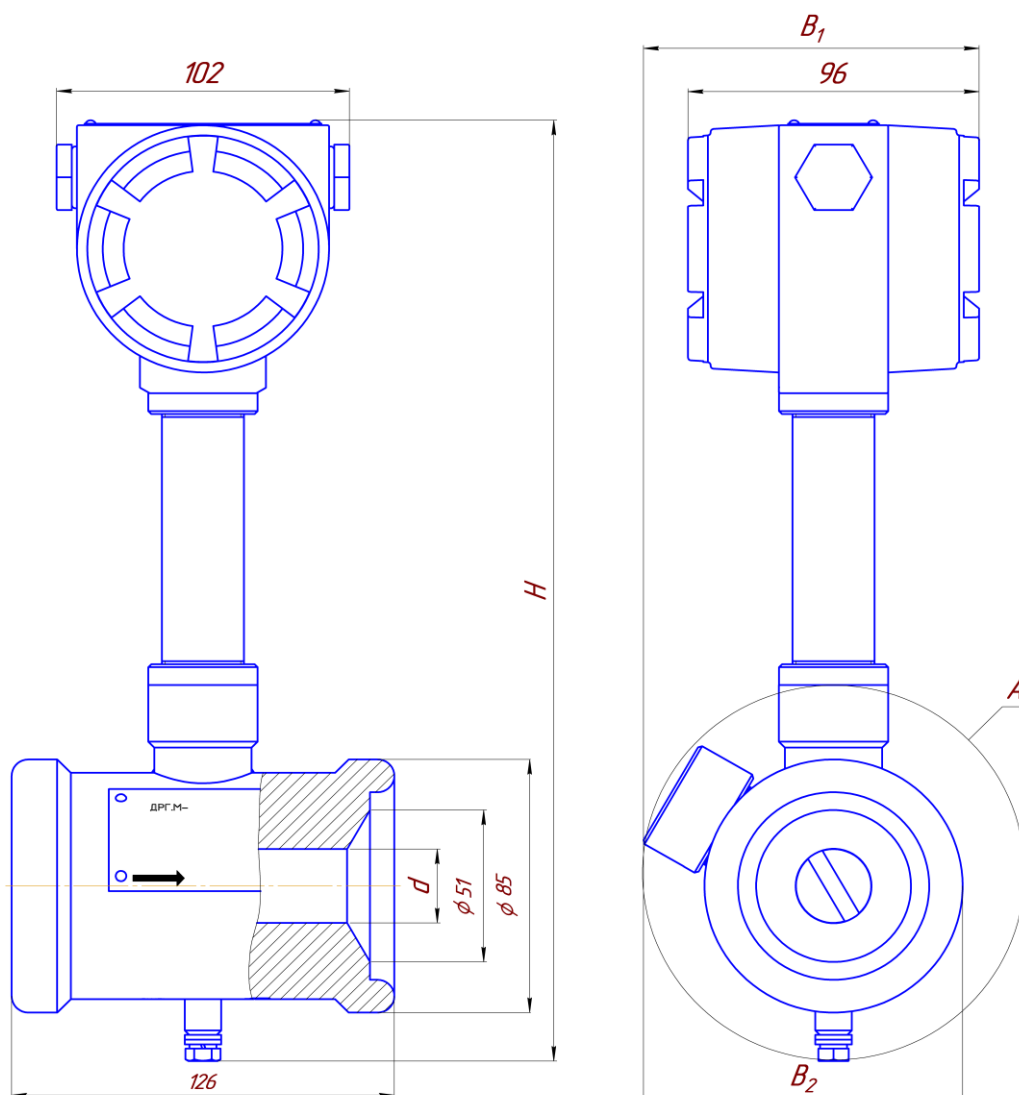


Рисунок А.3 – Датчик расхода ДРГ.М-1600, -2500, -5000, -10000.

Общий вид

ПРОДОЛЖЕНИЕ ПРИЛОЖЕНИЯ А

(обязательное)



Типоразмер	$d$ , мм	$H$ , мм	$B_1$ , мм	$B_2$ , мм	PN, МПа
ДРГ.М-160	25	313	120	102	25
ДРГ.М-400	40	313	118	100	
ДРГ.М-160	25	315	110	124	20
ДРГ.М-400	40	315	110	102	

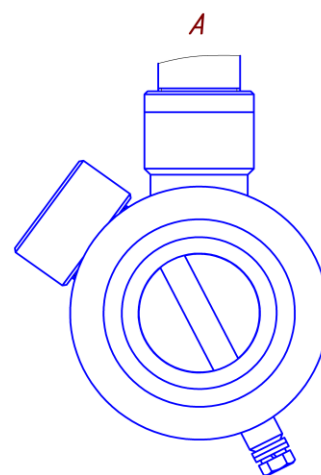


Рисунок А.4 – Датчик расхода ДРГ.М-160, -400 на 20, 25 МПа.

Общий вид

ПРОДОЛЖЕНИЕ ПРИЛОЖЕНИЯ А

(обязательное)

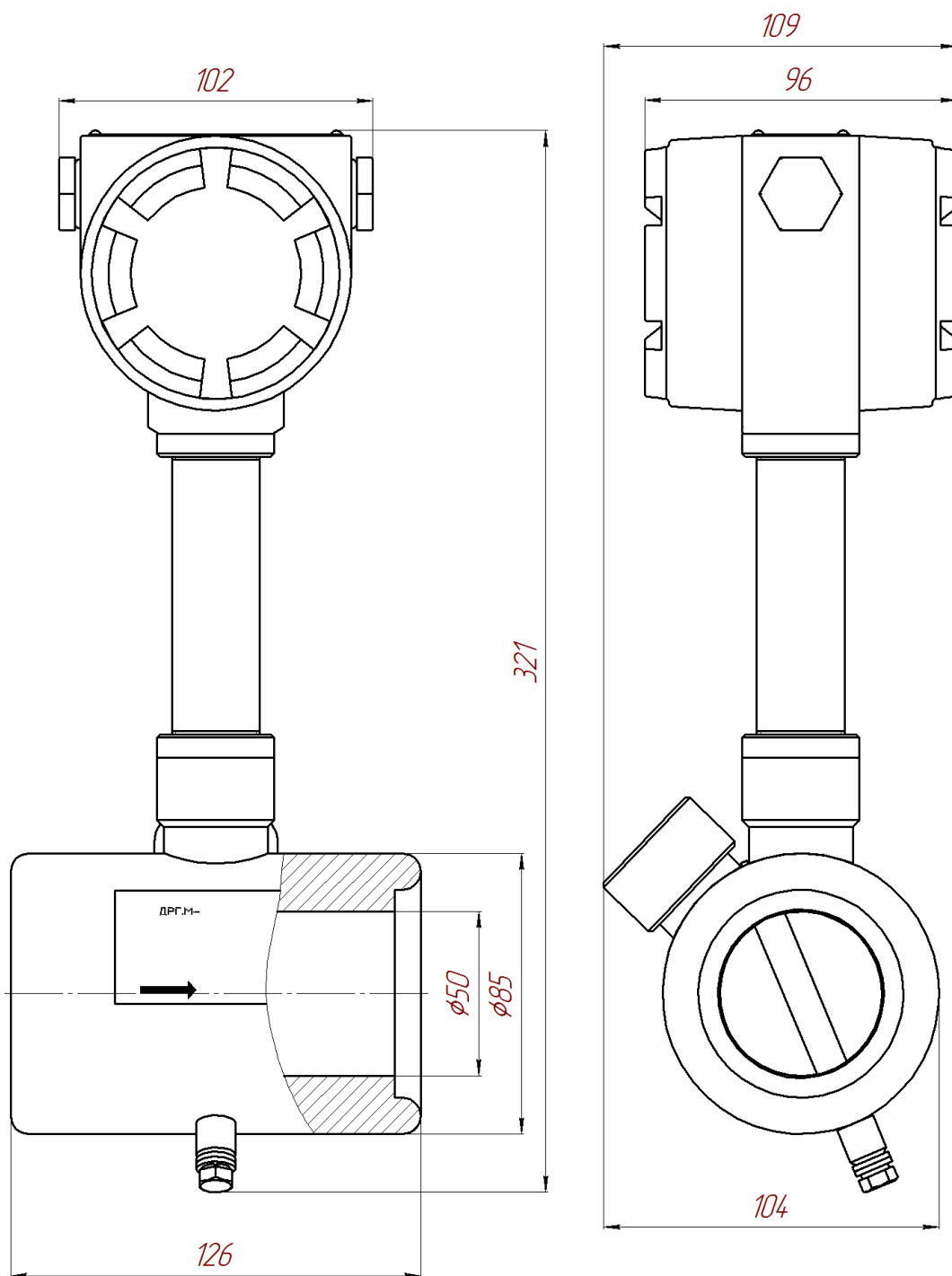
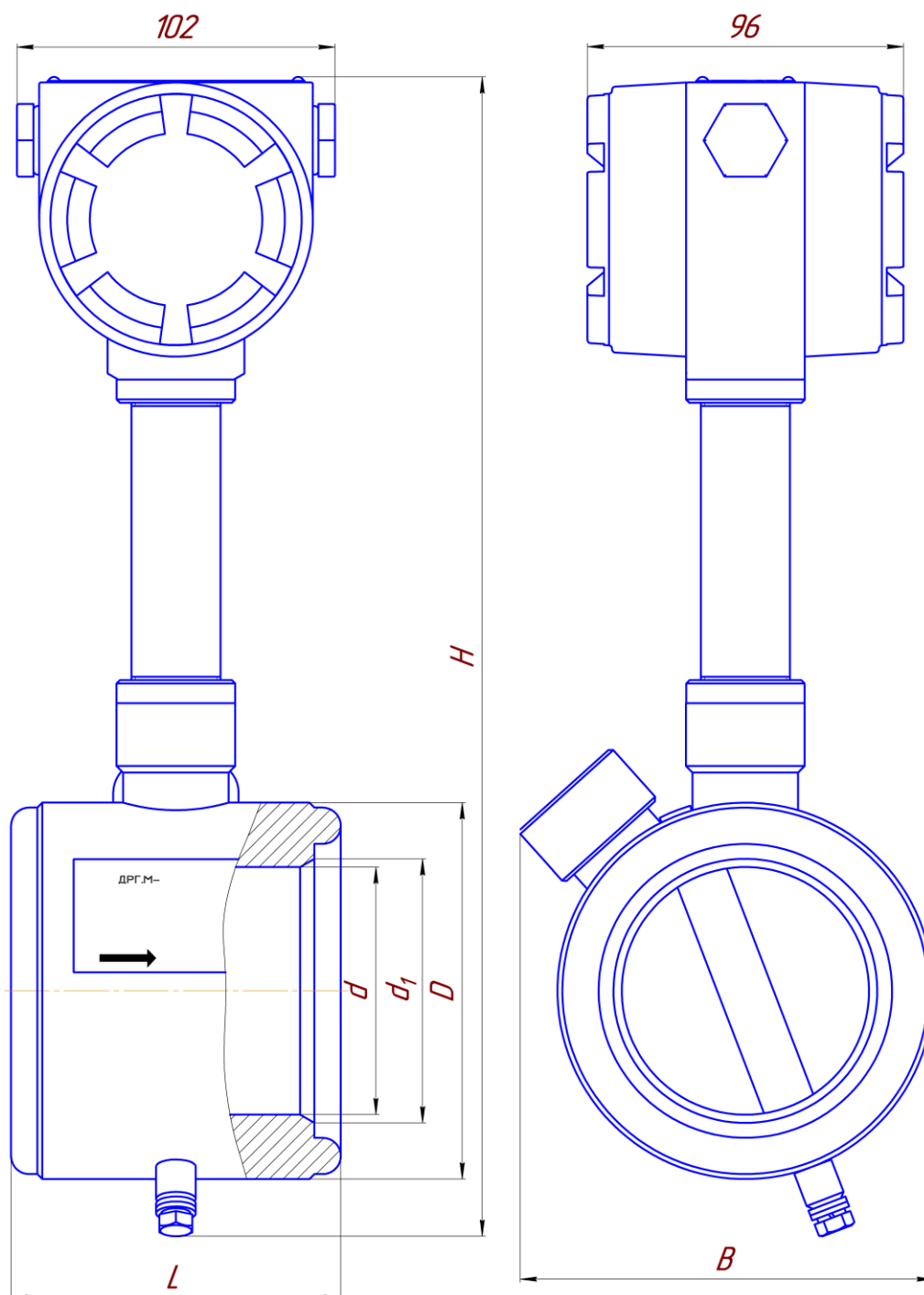


Рисунок А.5 – Датчик расхода ДРГ.М-800 на 20, 25 МПа.  
Общий вид

ПРОДОЛЖЕНИЕ ПРИЛОЖЕНИЯ А  
(обязательное)



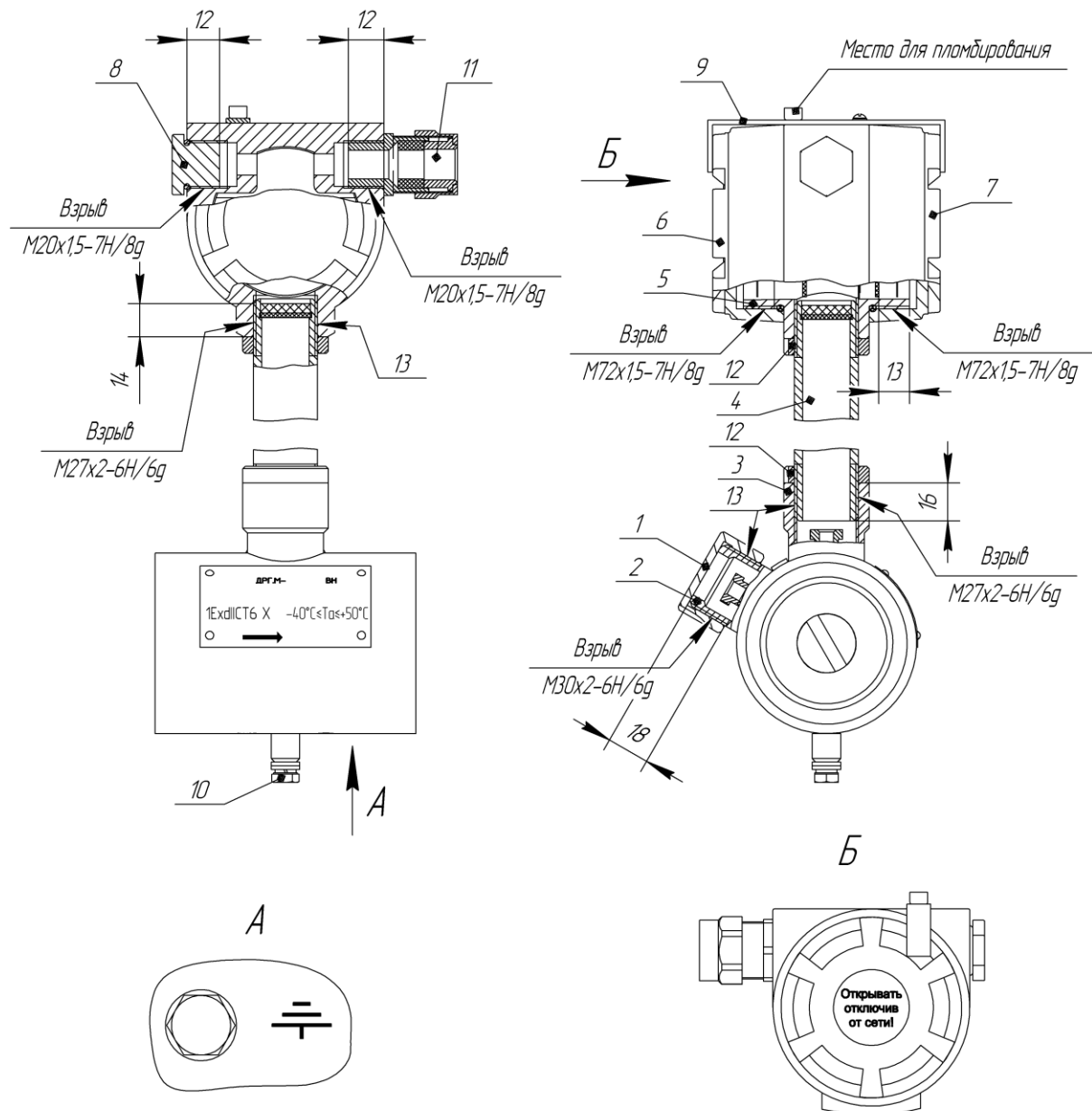
Размеры, мм, не более

Типоразмер	H	L	D	d	d <sub>1</sub>	B
ДРГ.М-1600	352	100	114	75	80	126
ДРГ.М-2500	352	100	133	95	100	160
ДРГ.М-5000	408	116	176	145	-	196
ДРГ.М-10000	460	116	232	195	200	244

Рисунок А.6 – Датчик расхода ДРГ.М-1600, -2500, -5000, -10000  
на 20, 25 МПа. Общий вид

ПРИЛОЖЕНИЕ Б

(обязательное)

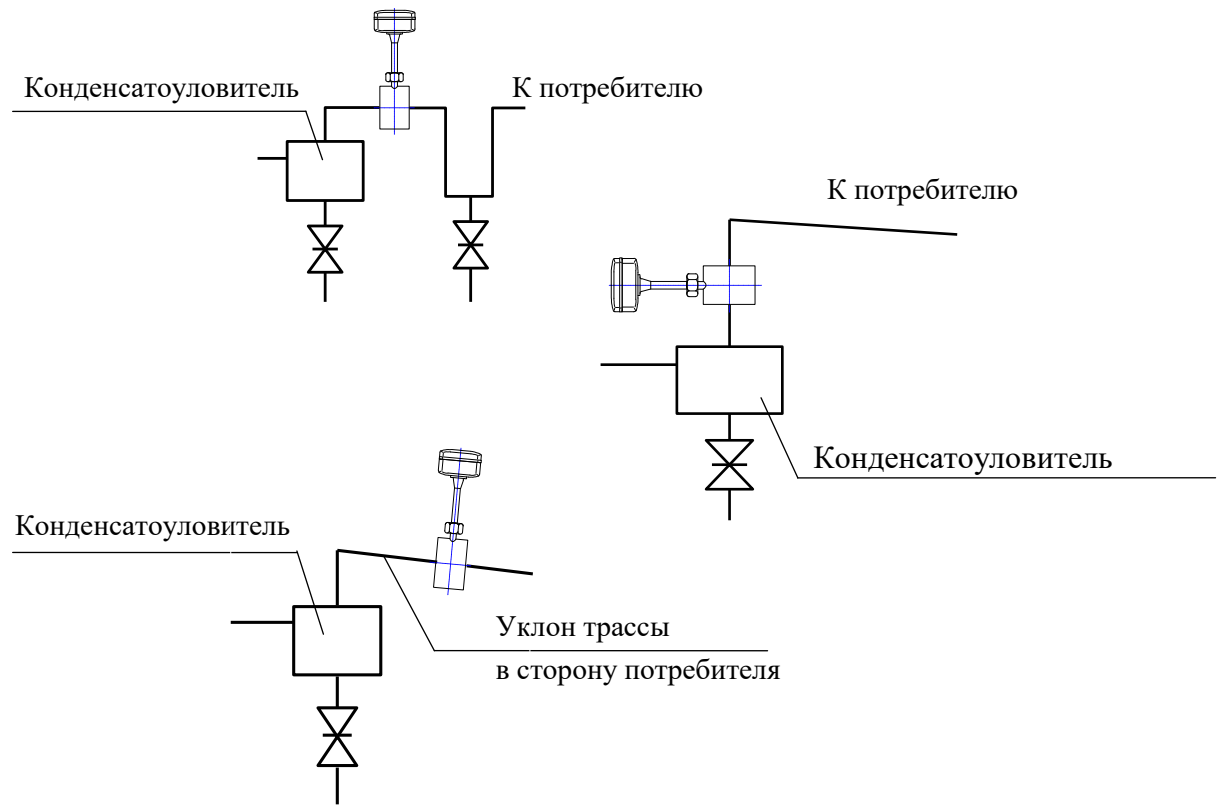


1-Гайка; 2-Бобышка; 3-Бобышка; 4-Стойка; (Корпус 010А фирмы ЗАО "Глобальная инжиниринговая компания" в составе: 5-Корпус; 6, 7-Крышки; 8-Заглушка; 9-Скоба; 10-Винт с шестигранной головкой ГОСТ Р ИСО 4017-М6х12-5.6-А9А; 11-Кабельный ввод КНВ1МНК фирмы "Горэлтех"; 12-Контргайки; 13-Компаунд Permatex Pipe joint Compound 51d.

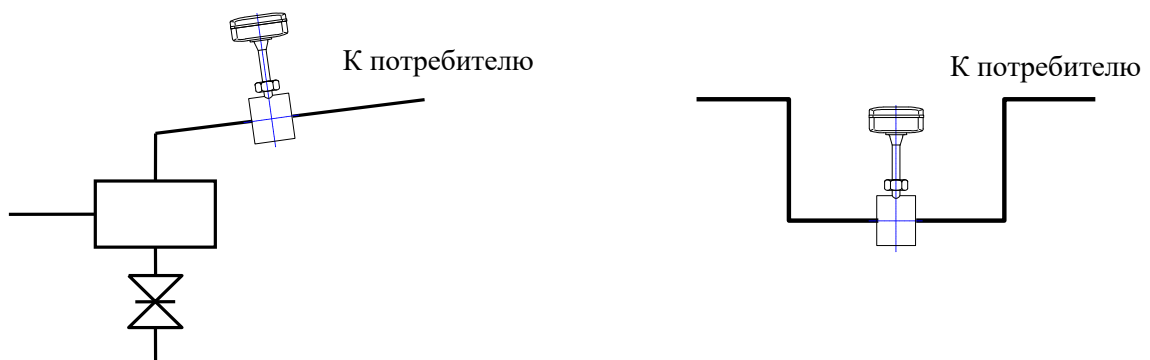
1. Свободный объем взрывонепроницаемой оболочки 350 см<sup>3</sup>. Испытательное давление 1,5 МПа.
2. Материал корпуса поз. 5 и крышек поз. 6, 7 - сплав АК12 ГОСТ 1583-93; гайки поз. 1, бобышек поз. 2 и 3 - сталь 20Х13 ГОСТ 5632-2014, стойки поз. 4 - сталь 12Х18Н10Т ГОСТ 5632-2014.
3. На поверхностях, обозначенных "Взрыв" не допускаются забоины, трещины и другие дефекты.
4. Кабельный ввод поз. 11 предназначен для монтажа кабеля с наружным диаметром от 6 до 12 мм.
5. В резьбовых соединениях должно быть не менее 5 полных непрерывных неповрежденных витков в зацеплении. Резьбовые взрывонепроницаемые соединения контролируются: крышки поз. 6, 7 с корпусом поз. 5 скобой поз. 9; стойка поз. 4 с корпусом поз. 5 и бобышкой поз. 3 контргайками поз. 12.
6. Шероховатость всех взрывозащитных поверхностей  $\sqrt{Ra3,2}$ .

#### ПРИЛОЖЕНИЕ В (обязательное)



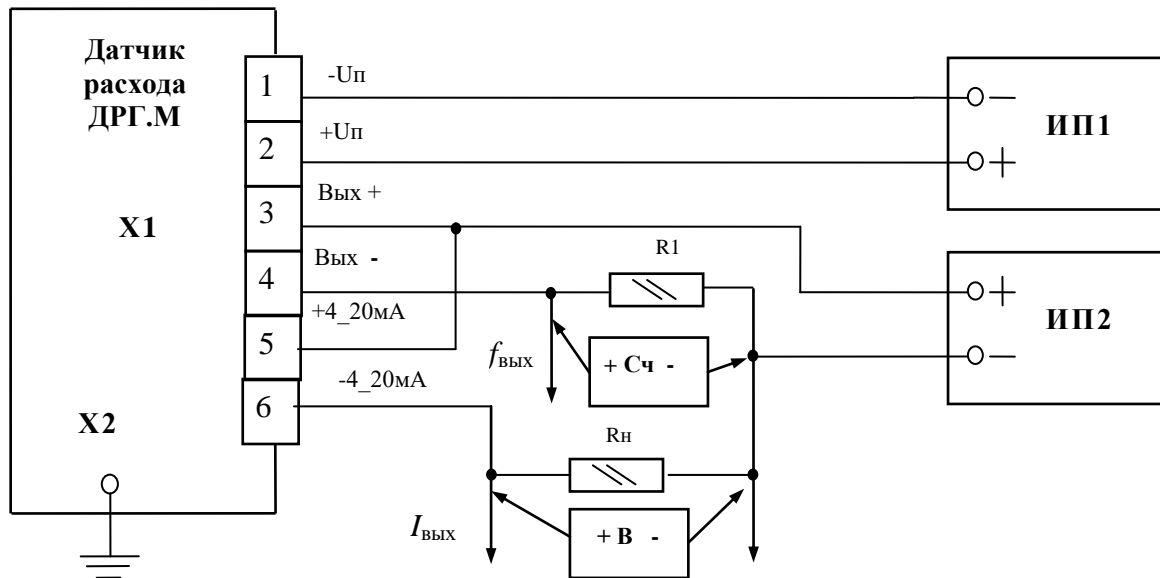


а- рекомендуемые варианты



б – не рекомендуемые варианты

Рисунок В.1 - Варианты установки датчика расхода ДРГ.М  
на трубопроводе



ИП1, ИП2 – источник питания постоянного тока с напряжением  $U_{п}=(24\pm 4)\text{В}$ ;

$R_1$  – резистор марки С2-23 ( $3\pm 1$ ) кОм или аналогичный;

$R_{н}$  – сопротивление нагрузки токового выхода;

Сч – частотомер ЧЗ-63 ДЛИИ2.721.007 ТУ;

В – вольтметр универсальный типа В7-38 Гр2.710.031 ТУ;

$I_{\text{ВЫХ}}$  – выходной токовый сигнал;

$f_{\text{ВЫХ}}$  – импульсный выходной сигнал.

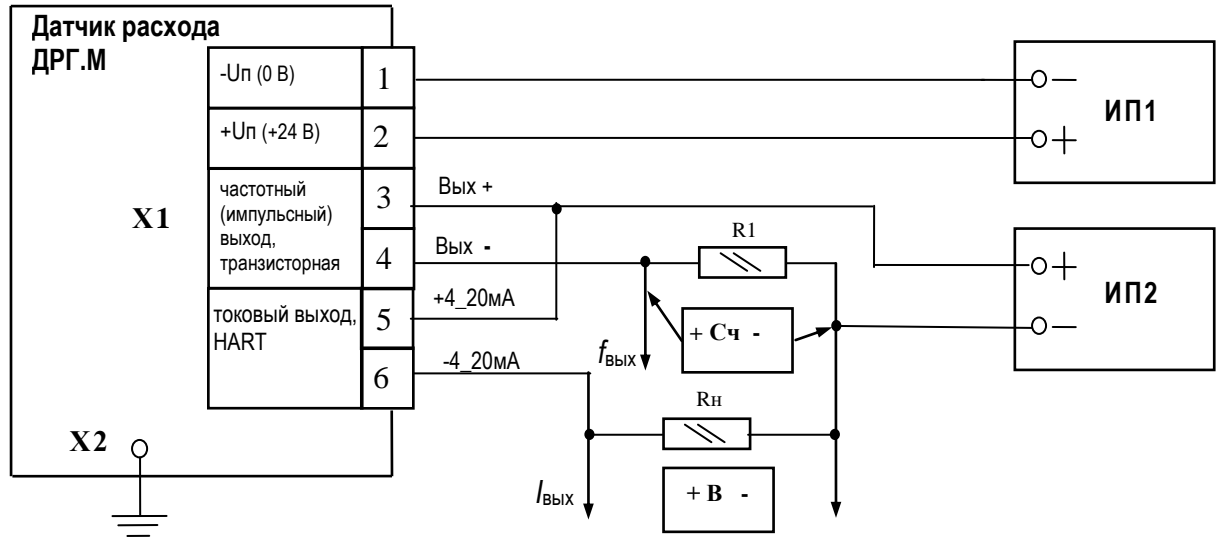
**Примечание** – Частотомер должен обеспечивать время измерения не менее 10 с.

Рисунок Г.1 - Датчик расхода ДРГ.М (без цифрового выхода).

Схема подключения при измерении

расхода без использования вторичного прибора (контроллера)

ПРОДОЛЖЕНИЕ ПРИЛОЖЕНИЯ Г  
(обязательное)



ИП1, ИП2 – источник питания постоянного тока с напряжением  $U_{п}=(24\pm 4)\text{В}$ ;

$R_1$  – резистор марки С2-23 ( $3\pm 1$ ) кОм или аналогичный;

$R_{н}$  – сопротивление нагрузки токового выхода (с HART не менее 250 Ом);

Сч – частотомер ЧЗ-63 ДЛИ2.721.007 ТУ;

В – вольтметр универсальный типа В7-38 Гр2.710.031 ТУ или устройство с HART протоколом;

$I_{\text{ВЫХ}}$  – выходной токовый сигнал;

$f_{\text{ВЫХ}}$  – импульсный выходной сигнал.

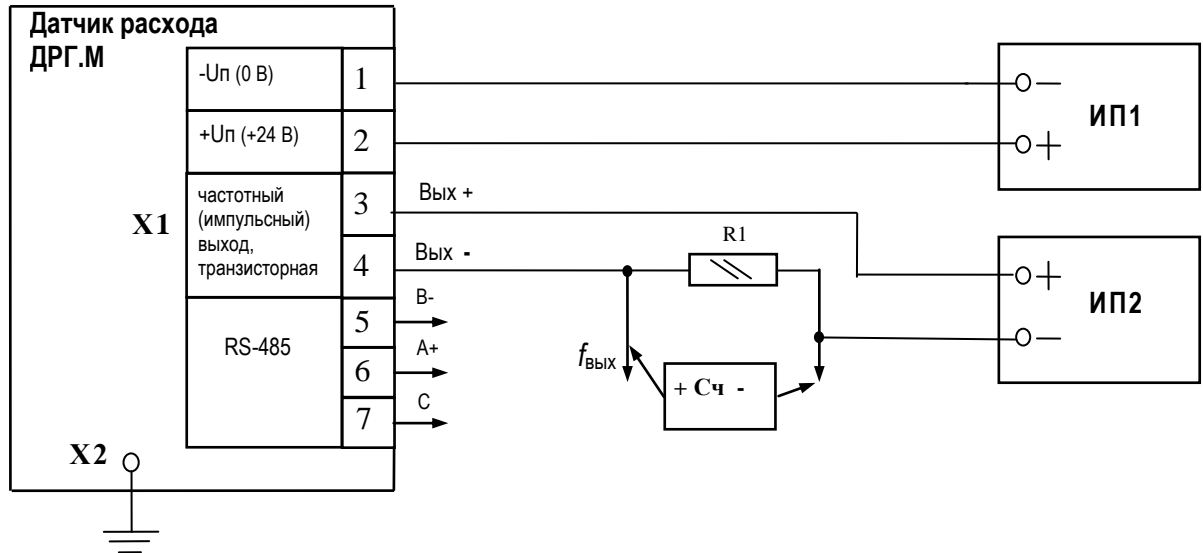
Примечание – Частотомер должен обеспечивать время измерения не менее 10 с.

Рисунок Г.2 - Датчик расхода ДРГ.М (с интерфейсом HART).

Схема подключения при измерении

расхода без использования вторичного прибора (контроллера)

ПРОДОЛЖЕНИЕ ПРИЛОЖЕНИЯ Г  
(обязательное)



ИП1, ИП2 – источник питания постоянного тока с напряжением  $U_{\text{п}}=(24\pm 4)\text{В}$ ;

R1 – резистор марки С2-23 ( $3\pm 1$ ) кОм или аналогичный;

Сч – частотомер ЧЗ-63 ДЛИИ2.721.007 ТУ.

Примечание – Частотомер должен обеспечивать время измерения не менее 10 с.

Рисунок Г.3 - Датчик расхода ДРГ.М(с интерфейсом RS-485).

Схема подключения при измерении

расхода без использования вторичного прибора (контроллера)

ПРИЛОЖЕНИЕ Д  
(обязательное)

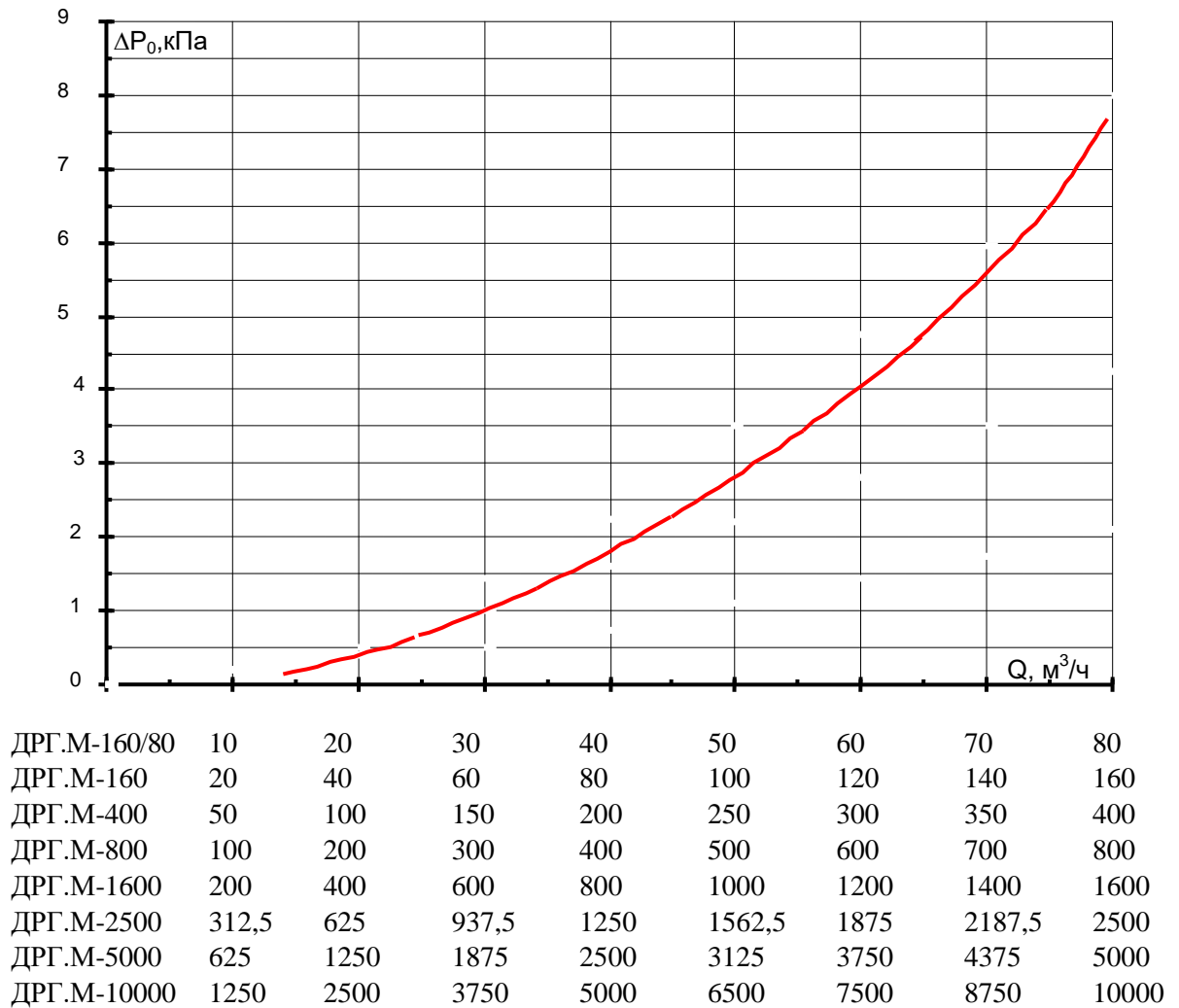


Рисунок Д.1 - График зависимости потери давления на датчике расхода ДРГ.М от расхода при параметрах измеряемой среды:

- абсолютное давление - 101,3 кПа (стандартные условия);
- плотность - 0,65 кг/м<sup>3</sup>.

## Техническая характеристика

Наименование показателя	Типоразмер счетчика и обозначение							
	СВГ.М-160 311.00.00.000-10	СВГ.М-400 311.00.00.000-11	СВГ.М-800 311.00.00.000-12	СВГ.М-1600 311.00.00.000-13	СВГ.М-2500 311.00.00.000-14	СВГ.М-5000 311.00.00.000-15	СВГ.М-10000 311.00.00.000-16	СВГ.М-160/80 311.00.00.000-17
	Рис. 1, 2, 4, 5, 6							
	СВГ.Т-160 311.00.00.000-20	СВГ.Т-400 311.00.00.000-21	СВГ.Т-800 311.00.00.000-22	СВГ.Т-1600 311.00.00.000-23	СВГ.Т-2500 311.00.00.000-24	СВГ.Т-5000 311.00.00.000-25	СВГ.Т-10000 311.00.00.000-26	СВГ.Т-160/80 311.00.00.000-27
	Рис. 3, 4, 5, 6							
1. Диаметр проточной части датчика расхода, мм	25	40	50	75	95	145	195	25
2. Номинальный диаметр трубопровода, DN, мм	50	80	80	80	100	150	200	50
3. Номинальное давление, PN, МПа	2,5 (25,0) <sup>2)</sup>					2,5 (20,0) <sup>1)</sup>		2,5
4. Температура измеряемой среды, °С:	от минус 40 до плюс 200							
5. Температура окружающего воздуха, °С:	от минус 40 до плюс 50 и влажности до 95% при температуре 35							
- датчика расхода газа ДРГ.М	от плюс 5 до плюс 50 и влажности до 90% при температуре 25							
- блока вычисления расхода газа БВР.М	от плюс 5 до плюс 50 и влажности до 80% при температуре 35							
- контроллера универсального МИКОНТ-186	от 0 до плюс 40 и влажности до 80% при температуре 35							
- теплоэнергоконтроллера ТЭКОН 17								
6. Диапазон эксплуатационного расхода при рабочем давлении до 0,05 МПа, м <sup>3</sup> /ч	8-160	20-400	40-800	80-1600	125-2500	250-5000	500-10000	2-80
7. Диапазон эксплуатационного расхода при рабочем давлении свыше 0,05 МПа, м <sup>3</sup> /ч	4-160	10-400	20-800	40-1600	62,5-2500	125-5000	250-10000	1-80
8. Пределы основной относительной погрешности, %:								
- в диапазоне от Q <sub>min</sub> до 0,1Q <sub>max</sub>	±1,5							
- в диапазоне от 0,1Q <sub>max</sub> до 0,9Q <sub>max</sub>	±1,0							
- в диапазоне от 0,9Q <sub>max</sub> до Q <sub>max</sub>	±1,5							
9. Мощность потребляемая без датчиков давления и температуры, В·А не более	15							
10. Трубопровод:	Смотри таблицу 1							
- длина прямолинейного участка до датчика расхода	3DN							
- длина прямолинейного участка после датчика, не менее								
- наружный диаметр, D, мм	57 (60) <sup>2)</sup>	89	89	89	108 (114) <sup>2)</sup>	159 (168) <sup>1)</sup>	219	57
- толщина стенки, s, мм	3-4 (7) <sup>2)</sup>	3,5-5,5 (9) <sup>2)</sup>	3,5-5,5 (9) <sup>2)</sup>	4-5 (9) <sup>2)</sup>	4-5 (12) <sup>2)</sup>	4,5-5,5 (16) <sup>1)</sup>	8-10 (17) <sup>1)</sup>	3-4
11. H, мм	335 (353) <sup>2)</sup>	352 (352) <sup>2)</sup>	357 (357) <sup>2)</sup>	390 (408) <sup>2)</sup>	400 (418) <sup>2)</sup>	457 (482) <sup>1)</sup>	515 (550) <sup>1)</sup>	335
12. L, мм	146 (271) <sup>2)</sup>	158 (271) <sup>2)</sup>	158 (271) <sup>2)</sup>	124 (295) <sup>2)</sup>	128 (303) <sup>2)</sup>	148 (371) <sup>1)</sup>	152 (401) <sup>1)</sup>	146
13. L <sub>г</sub> , мм	150	162	162	128	132	152	156	150
<sup>1)</sup> Параметры счетчика для варианта датчика с линзовым уплотнительным элементом на PN 20,0 МПа.								
<sup>2)</sup> Параметры счетчика для варианта датчика с линзовым уплотнительным элементом на PN 25,0 МПа.								

Таблица 1

Вид местного сопротивления перед датчиком расхода	Длина прямолинейного участка выраженная в диаметрах трубопровода, не менее	
	ДРГ.М-160	ДРГ.М-1600
	ДРГ.М-400	ДРГ.М-2500
	ДРГ.М-800	ДРГ.М-5000
	ДРГ.М-160/80	ДРГ.М-10000
Колена	5 DN	5 DN
Открытая задвижка	5 DN	5 DN
Конфузор	5 DN	5 DN
Диффузор	5 DN	10 DN
Задвижка, закрытая на 1/3	5 DN	10 DN

- \* Размеры для справок.
- \*\* На трубопроводах с DN от 50 до 100 мм допускается установка датчика температуры в расширителе на расстоянии от 3 до 7 DN после датчика расхода.
- Сварной шов выполнить односторонним с внешней стороны. Размеры и тип сварного шва ГОСТ 16037-80-У5-Р.
- Припой ПОС 61 ГОСТ 21930-76.
- Кабель КВВГ 7х0,75 ГОСТ 1508-78, проволока ММ-4,0 ТУ 16.К71-087-90 с изделием не поставляются.
- Электромонтаж производить согласно 311.00.00.000-01 РЭ или 311.00.00.000-02 РЭ.
- После монтажа на датчике расхода газа ДРГ.М, блоке вычисления расхода БВР.М, контроллере универсальном МИКОНТ-186, теплоэнергоконтроллере ТЭКОН-17, теплоэнергоконтроллере ИМ2300, датчиках давления и температуры устанавливаются пломбы. (Места пломбирования преобразователя расчетно-измерительного ТЭКОН-17, теплоэнергоконтроллера ИМ2300, датчиков давления и температуры согласно эксплуатационной документации поставляемых приборов).

311.00.00.000 МЧ				Лит.	Масса	Масштаб	
Изм.	Лист	№ докум.	Подп.	Дата	А	-	1:2
Разраб.	Артаманов						
Проб.	Вашурин						
Т.контр.							
Н.контр.	Голубева				Лист 1	Листов 7	
Утв.					АО ИПФ "СибНА"		

31.00.00.000 МЧ

Рис. 4

Датчик расхода газа ДРГ.М-160 (И) (-Вн)  
или ДРГ.М-400 (И) (-Вн)  
или ДРГ.М-800 (И) (-Вн)  
или ДРГ.М-1600 (И) (-Вн)  
или ДРГ.М-2500 (И) (-Вн)  
или ДРГ.М-5000 (И) (-Вн)  
или ДРГ.М-10000 (И) (-Вн)  
или ДРГ.М-160/80 (И) (-Вн)

Шпилька М16 311.01.11.005  
или Шпилька М20 311.01.11.005-02  
или Шпилька М24 311.01.11.005-04

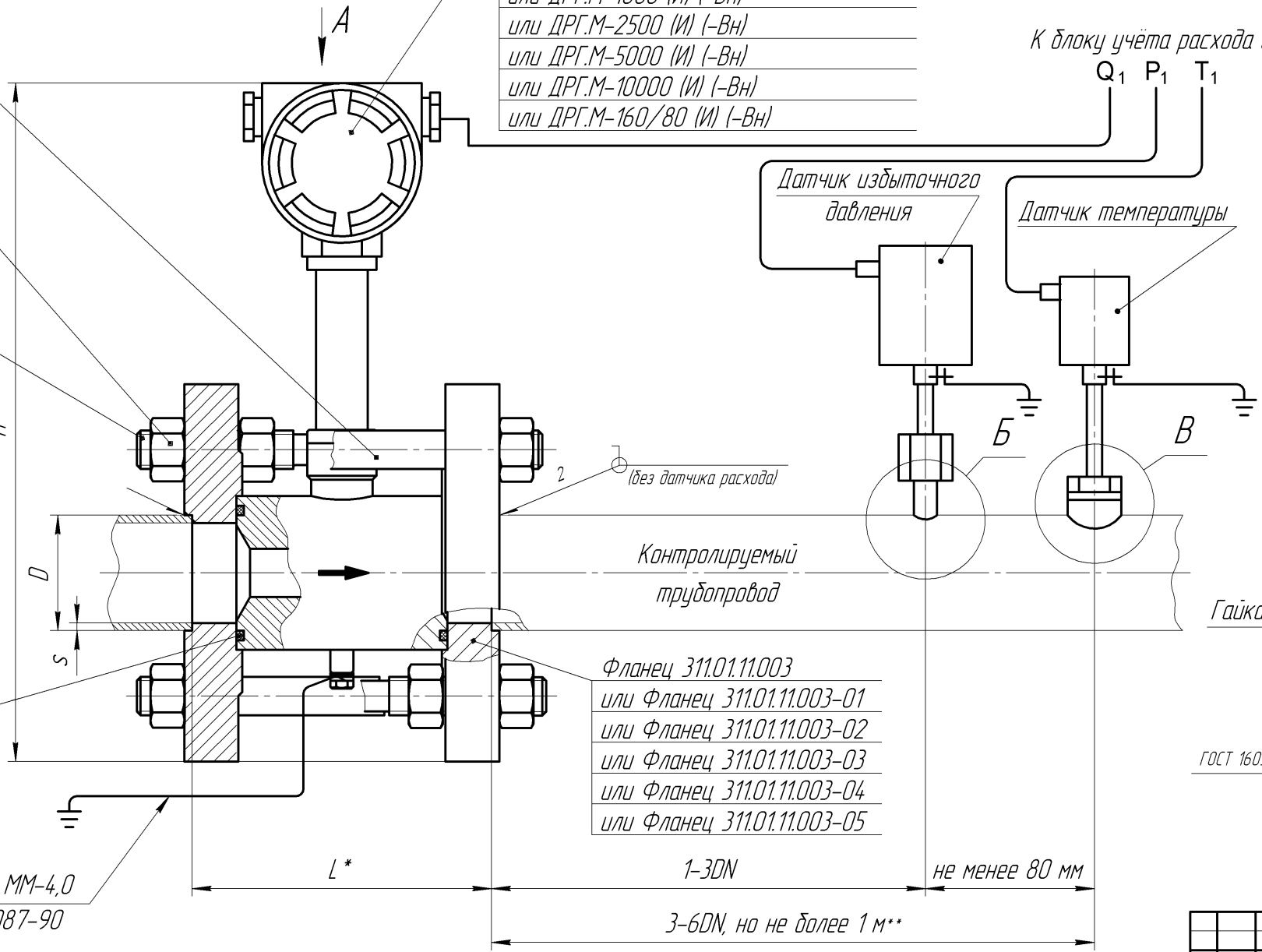
Гайка М16-6Н.6.019 ГОСТ 5915-70  
или Гайка М20-6Н.6.019 ГОСТ 5915-70  
или Гайка М24-6Н.6.019 ГОСТ 5915-70

Шпилька М16 311.01.11.005-01  
или Шпилька М20 311.01.11.005-03  
или Шпилька М24 311.01.11.005-05

Кольца 060-068-46-2-2 ГОСТ 9833-73  
или Кольца 090-098-46-2-2 ГОСТ 9833-73  
или Кольца 118-125-46-2-2 ГОСТ 9833-73  
или Кольца 165-170-36-2-2 ГОСТ 9833-73  
или Кольца 220-230-58-2-2 ГОСТ 9833-73

Проволока ММ-4,0  
ТУ16.К71-087-90

Изм. № подл. Подп. и дата. Взам. инв. № Инв. № подл. Подп. и дата.



Фланец 311.01.11.003  
или Фланец 311.01.11.003-01  
или Фланец 311.01.11.003-02  
или Фланец 311.01.11.003-03  
или Фланец 311.01.11.003-04  
или Фланец 311.01.11.003-05

К блоку учёта расхода газа

Q<sub>1</sub> P<sub>1</sub> T<sub>1</sub>

Датчик избыточного давления

Датчик температуры

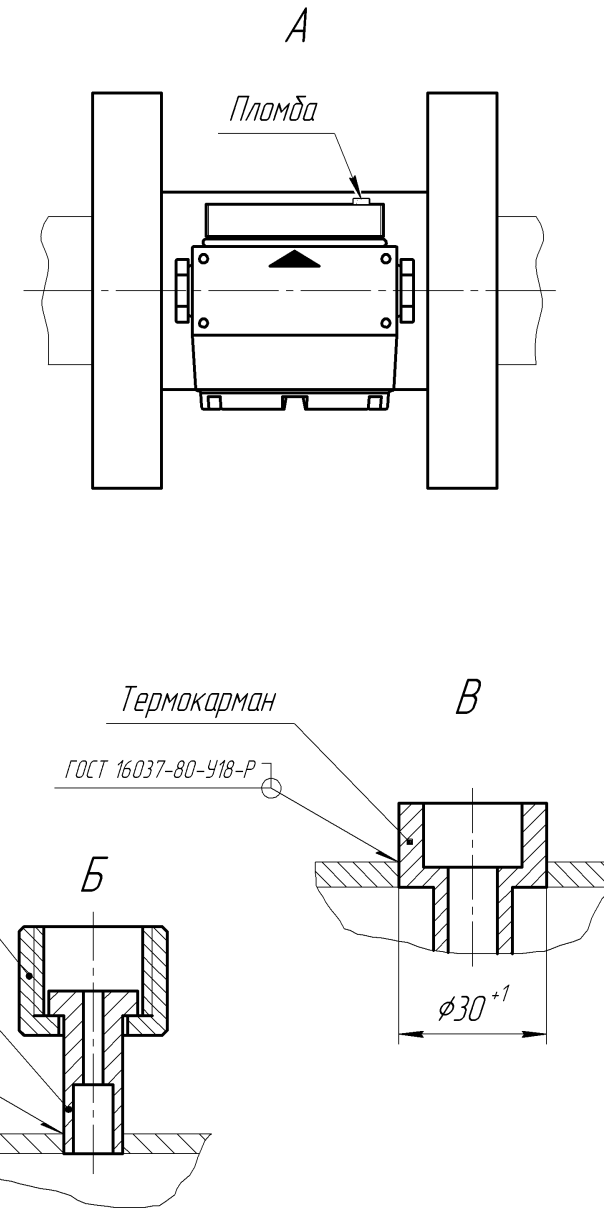
(без датчика расхода)

Контролируемый трубопровод

Гайка накладная

Ниппель

ГОСТ 16037-80-У18-Р



Изм.	Лист	№ докум.	Подп.	Дата	31.00.00.000 МЧ	Лист
						5

Копиробал

Формат А4×3

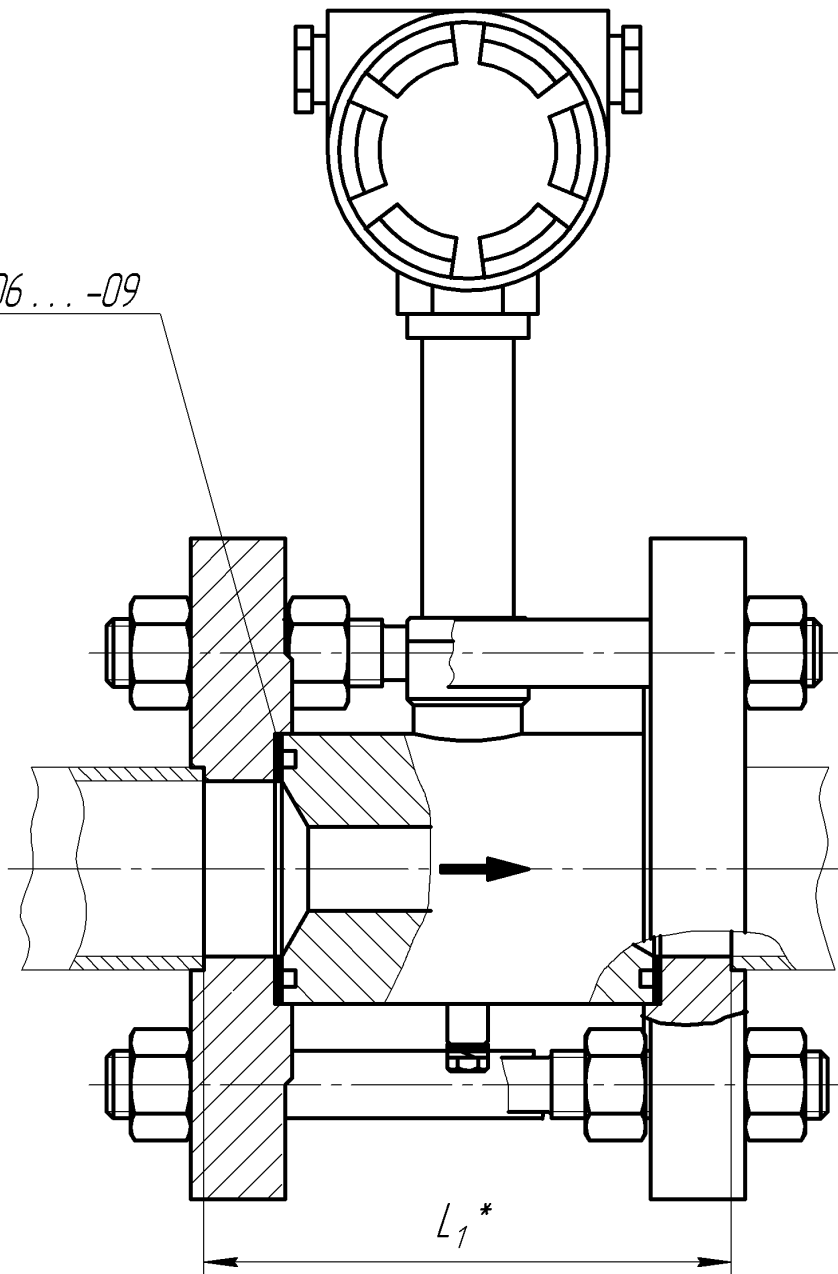
311.00.00.000 МЧ

Рис. 5

Остальное - см. рис. 4

Способ монтажа на трубопроводе при температуре  
измеряемой среды выше 100°C

Прокладка 311.01.11.006 ... -09



Инв. № подл.	Подп. и дата
Взам. инв. №	Инв. № дубл.
Подп. и дата	Подп. и дата

Изм.	Лист	№ докум.	Подп.	Дата
------	------	----------	-------	------

311.00.00.000 МЧ

Лист  
6

Копировал

Формат А4



HW 000'00'00'11E

Рис. 6

Остальное - см. рис. 4

Способ монтажа на трубопроводе с давлением 20,0 или 25,0 МПа

Шпилька 311.25.11.002-01  
или Шпилька 311.25.11.002-03  
или Шпилька 311.25.11.002-05  
или Шпилька 311.25.11.002-07  
или Шпилька 311.15.11.002-01  
или Шпилька 311.15.11.002-03

Датчик расхода газа ДРГ.М-160 (-Вн)  
или ДРГ.М-400 (-Вн)  
или ДРГ.М-800 (-Вн)  
или ДРГ.М-1600 (-Вн)  
или ДРГ.М-2500 (-Вн)  
или ДРГ.М-5000 (-Вн)  
или ДРГ.М-10000 (-Вн)

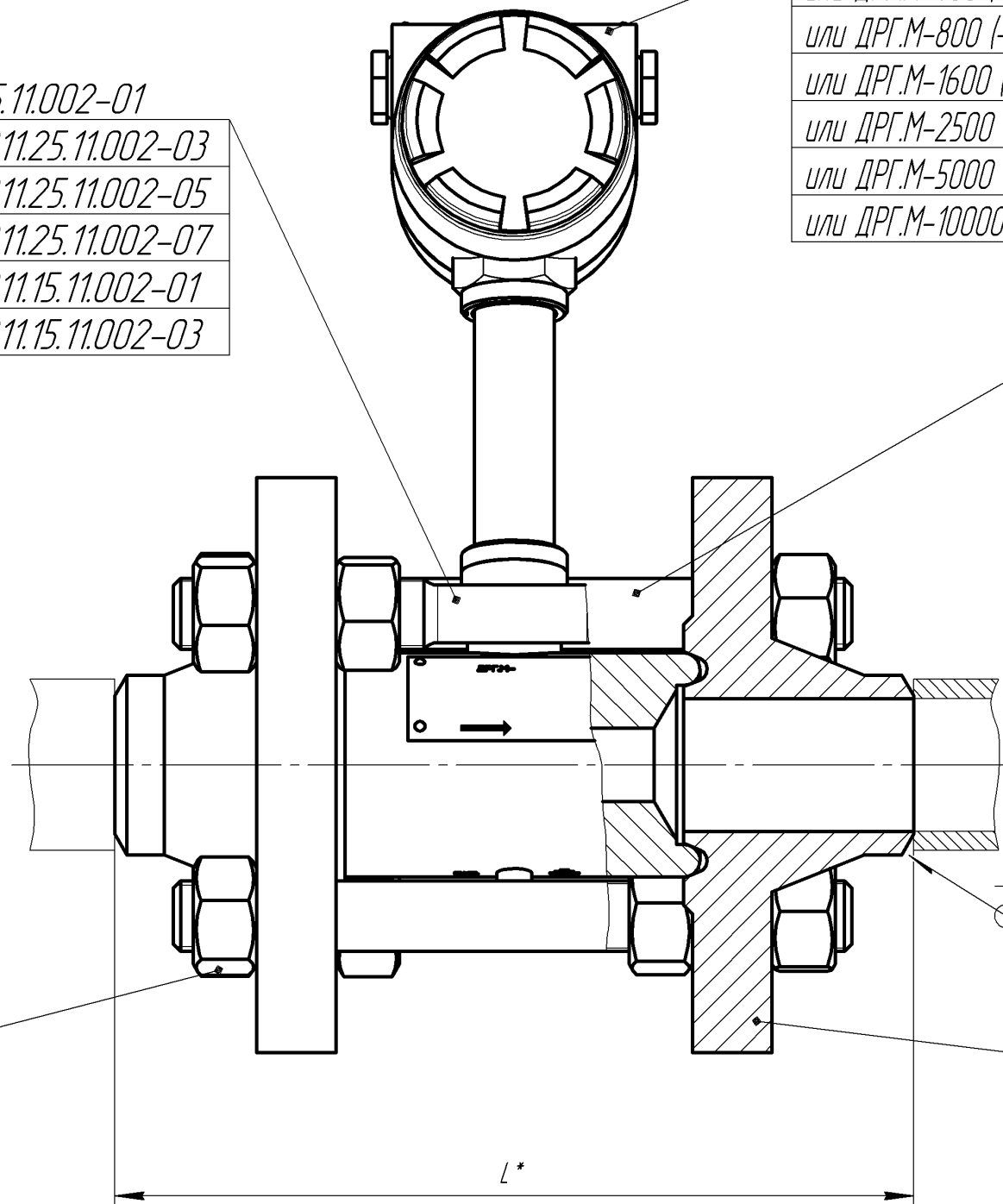
Шпилька 311.25.11.002  
или Шпилька 311.25.11.002-02  
или Шпилька 311.25.11.002-04  
или Шпилька 311.25.11.002-06  
или Шпилька 311.15.11.002  
или Шпилька 311.15.11.002-02

Направление  
потока

Гайка М24-6Н.6.019 ГОСТ 5915-70  
Гайка М27-6Н.6.019 ГОСТ 5915-70  
Гайка М30-6Н.6.019 ГОСТ 5915-70  
Гайка М36-6Н.6.019 ГОСТ 5915-70

ГОСТ 16037-80-С17-Р  
(без датчика расхода)

Фланец 311.25.11.001  
или Фланец 311.25.11.001-01  
или Фланец 311.25.11.001-02  
или Фланец 311.25.11.001-03  
или Фланец 311.15.11.004  
или Фланец 311.15.11.004-01



Инд. № подл.	Подп. и дата
Взам. инв. №	Инд. № дубл.
Подп. и дата	
Инд. № подл.	

Изм.	Лист	№ док-м.	Подп.	Дата
------	------	----------	-------	------

311.00.00.000 МЧ

Лист  
7

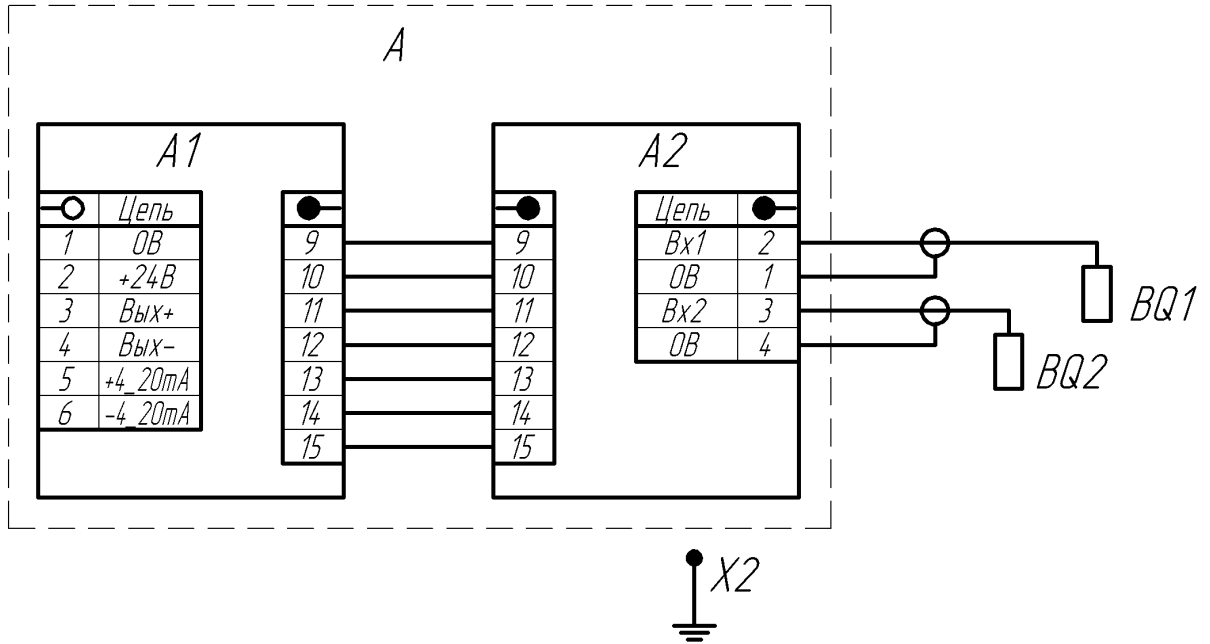
Копировал

Формат А3

ЭЭ 000.000.10.11Э

Перв. примен.

Справ. №



Подп. и дата

Инв. № дубл.

Взам. инв. №

Подп. и дата

Инв. № подл.

Поз. обозначение	Наименование	Кол.	Примечание
A	Сборка плат 311.01.10.000	1	
A1	Плата коммутации 311.01.10.100	1	
A2	Плата преобразования 311.01.10.200	1	
BQ1, BQ2	Датчик давления пьезоэлектрический тип 014MT		
	24.07.00.000 ТУ	2	
X2	Винт с шестигранной головкой ГОСТ Р ИСО 4017-М6 x 12-5.6-A9A	1	

311.01.00.000 ЭЭ

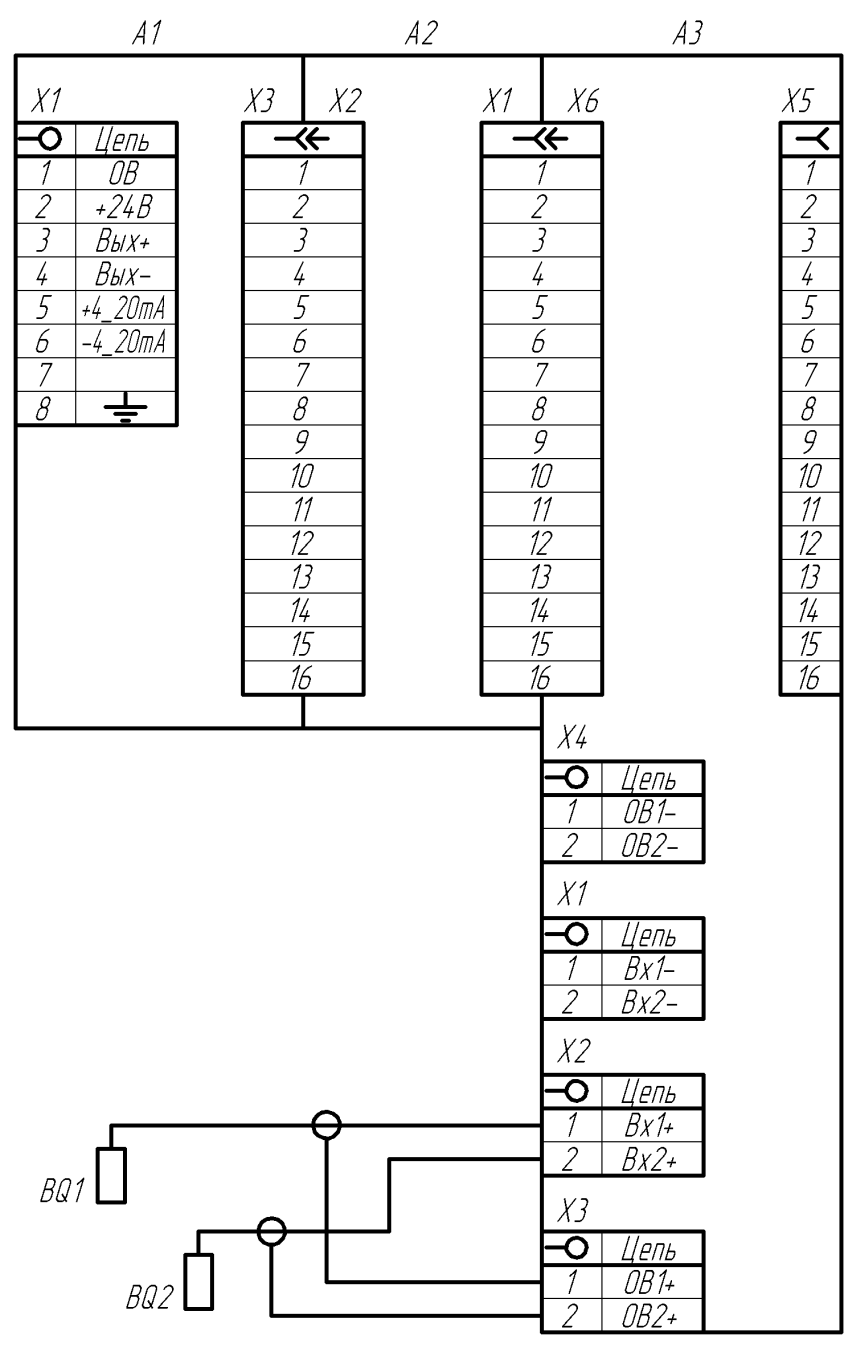
Изм.	Лист	№ докум.	Подп.	Дата	Лит.	Масса	Масштаб
Разраб.		Артамонов			A	-	-
Пров.		Вашурин			Лист	Листов	1
Т.контр.					АО "ИПФ "СибНА"		
И.контр.		Голубева					
Утв.							

Копировал

Формат А4

ЭЭ 10-000.000.01.33

Перв. примен.  
Справ. №  
Подп. и дата  
Инв. № дубл.  
Взам. инв. №  
Подп. и дата  
Инв. № подл.



Поз. обозначение	Наименование	Кол.	Примечание
A1	Плата коммутации HART 311.01.20.110	1	
A2	Плата интерфейса HART 311.01.20.310	1	
A3	Плата преобразования 311.01.20.200	1	
BQ1, BQ2	Датчик давления пьезоэлектрический тип 014MT 24.07.00.000 ТУ	2	
X2	Винт с шестигранной головкой ГОСТ Р ИСО 4017-М6 x 12-5.6-A9A	1	

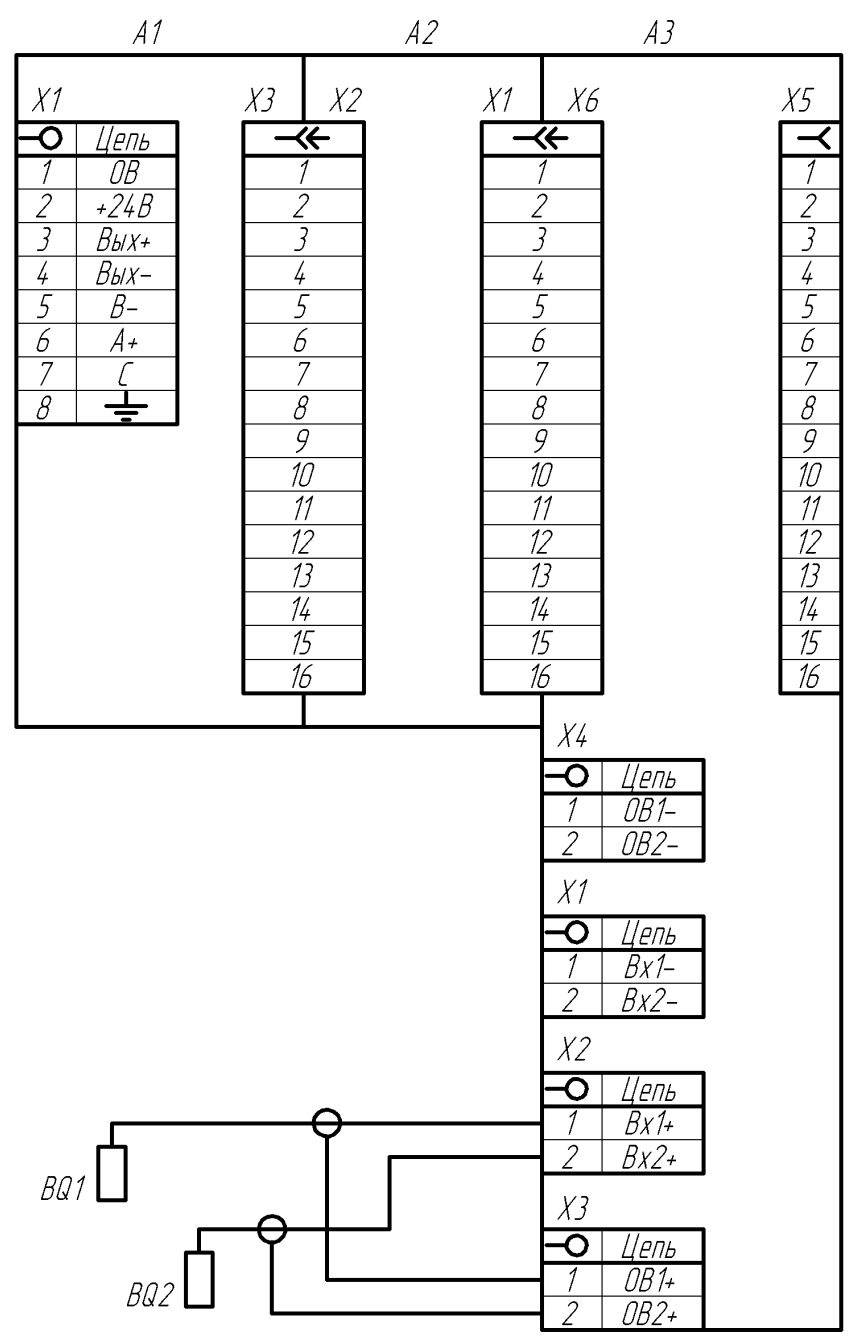
				<b>311.01.00.000-01 33</b>				
Изм.	Лист	№ док-м.	Подп.	Дата	Датчик расхода газа ДРГ.М Схема электрическая принципиальная	Лит.	Масса	Масштаб
Разраб.	Артамонов					A	-	-
Пров.	Вашурин					Лист	Листов	1
Т.контр.						АО "ИПФ "СибНА"		
Н.контр.	Голубева							
Утв.								

Копировал

Формат А3

311.01.00.000-02 ЭЗ

Перв. примен.  
Справ. №  
Подп. и дата  
Инв. № дубл.  
Взам. инв. №  
Подп. и дата  
Инв. № подл.



Поз. обозначение	Наименование	Кол.	Примечание
A1	Плата коммутации RS485 311.01.20.120	1	
A2	Плата интерфейса RS485 311.01.20.320	1	
A3	Плата преобразования 311.01.20.200	1	
BQ1, BQ2	Датчик давления пьезоэлектрический тип 014MT 24.07.00.000 ТУ	2	
X2	Винт с шестигранной головкой ГОСТ Р ИСО 4017-М6 x 12-5.6-A9A	1	

				<b>311.01.00.000-02 ЭЗ</b>				
Изм.	Лист	№ докум.	Подп.	Дата	Датчик расхода газа ДРГ.М Схема электрическая принципиальная	Лит.	Масса	Масштаб
Разраб.	Артемонов					A	-	-
Пров.	Вашурин					Лист	Листов 1	
Т.контр.								
Н.контр.	Голубева				АО "ИПФ "СибНА"			
Утв.								

Копировал

Формат А3